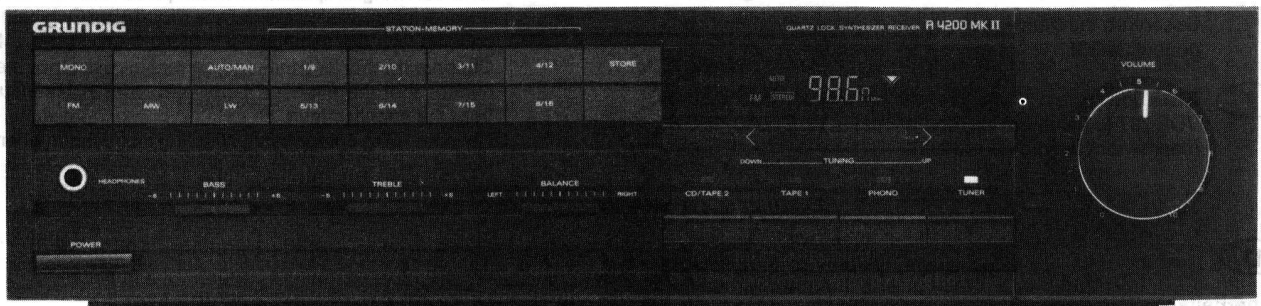


GRUNDIG SERVICE MANUAL

HIFI 

ⓓ Btx * 32700 #

R 4200 MKII



ⓓ

Inhaltsverzeichnis

	Seite
Sicherheitsvorschriften	2-4
Ausbauhinweise	5-6
Ersatzteilliste	7-10
Abgleich	10-12
Druckplatten	13-16
Schaltbild	17-28

Bei Eingriffen Schutzmaßnahmen für MOS-Bauteile beachten!

Das Gerät muß auch nach der Reparatur den Sicherheitsbestimmungen nach DIN/IEC 65 VDE 0860 entsprechen.

ⓐB

Contents

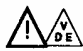
	Page
Safety requirements	2-4
Disassembly Instructions	5-6
Spare Parts List	7-10
Alignment	10-12
Printed Circuit Boards	13-16
Connection Diagram	17-28

N.B. When carrying out repairs, observe MOS precautions!

After the unit has been repaired, it should still meet the DIN/IEC 65 VDE 0860 safety requirements.


Sicherheitsvorschriften / Safety requirements / Prescrizioni de sicurezza / Prescriptions de sécurité / Prescripciones de seguridad

D **Achtung:** Bei Eingriffen ins Gerät sind die Sicherheitsvorschriften nach VDE 701 (reparaturbezogen) bzw. VDE 0860 / IEC 65 (gerätebezogen) zu beachten!

 Bauteile nach IEC- bzw. VDE-Richtlinien! Im Ersatzfall nur Teile mit gleicher Spezifikation verwenden!


MOS - Vorschriften beim Umgang mit MOS - Bauteilen beachten!

GB **Attention:** Please observe the applicable safety requirements according to VDE 701 (concerning repairs) and VDE 0860 / IEC 65 (concerning type of product)!

 Components to IEC or VDE guidelines! Only use components with the same specifications for replacement!


Observe **MOS** components handling instructions when servicing!

I **Attenzione:** Osservare le corrispondenti prescrizioni di sicurezza VDE 701 (concernente servizio) e VDE 0860 / IEC 65 (concernente il tipo di prodotto)!

 Componenti secondo le norme VDE risp. te IEC! In caso di sostituzione impiegare solo componenti con le stesse caratteristiche.


Osservare le relative prescrizioni durante, lavori con componenti **MOS**!

F **Attention:** Priere d'observer les prescriptions de securite VDE 701 (concernant les reparations) et VDE 0860 / IEC 65 (concernant le type de produit)!

 Composants répondant aux normes VDE ou IEC. Les remplacer uniquement par des composants ayant les memes spécifications.


Lors de la manipulation des circuits **MOS**, respecter les prescriptions **MOS**!

E **Atención:** Recomendamos las normas de seguridad VDE u otras normas equivalentes, por ejemplo: VDE 701 para reparaciones, VDE 0860 / IEC 65 para aparatos!


 Componentes que cumplen las normas VDE/IEC. En caso de sustitución, emplear componentes con idénticas especificaciones!

Durante la reparacion observar las normas sobre componentes **MOS**!

USA **Attention:** This set can only be operated from AC mains of 120 V/60 Hz. Also observe the information given on the rear of the set.

 CAUTION-for continued protection against risk of fire replace only with same type fuses!

CAUTION: to reduce the risk of electric shock, do not remove cover (or back), no user-serviceable parts inside, refer servicing to qualified service personnel.

 Components to safety guidelines (IEC/U.L.)! Only use components with the same specifications for replacement!

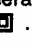
Observe by checking leakage-current or resistance measurement that the exposed parts are acceptably insulated from the supply circuit.

Observe **MOS** components handling instructions when servicing!

D

Sicherheitsbestimmungen

Nach Servicearbeiten ist bei Geräten der Schutzklasse II die Messung des Isolationswiderstandes und des Ableitstromes bei eingeschaltetem Gerät nach VDE 0701 / Teil 200 bzw. der am Aufstellort geltenden Vorschrift, durchzuführen!

Dieses Gerät entspricht der Schutzklasse II, erkennbar durch das Symbol .

• Messen des Isolationswiderstandes nach VDE 0701.

Isolationsmesser ($U_{\text{Test}} = 500 \text{ V}$ -) gleichzeitig an beiden Netzpolen und zwischen allen Gehäuse- oder Funktionsteilen (Antenne, Buchsen, Tasten, Zierteilen, Schrauben, usw.) aus Metall oder Metallegierungen anlegen. Fehlerfrei ist das Gerät bei einem:

$$R_{\text{isol}} \geq 2 \text{ M}\Omega \text{ bei } U_{\text{Test}} = 500 \text{ V-}$$

Meßzeit: $\geq 1 \text{ s}$ (Fig. 1)

Anmerkung: Bei Geräten der Schutzklasse II kann durch Entladungswiderstände der Meßwert des Isolationswiderstandes konstruktionsbedingt $< 2 \text{ M}\Omega$ sein. In diesen Fällen ist die Ableitstrommessung maßgebend.

• Messen des Ableitstromes nach VDE 0701.

Ableitstrommesser ($U_{\text{Test}} = 220 \text{ V}$) gleichzeitig an beiden Netzpolen und zwischen allen Gehäuse- oder Funktionsteilen (Antenne, Buchsen, Tasten, Zierteilen, Schrauben, usw.) aus Metall oder Metallegierungen anlegen. Fehlerfrei ist das Gerät bei einem:

$$I_{\text{Ableit}} \leq 1 \text{ mA bei } U_{\text{Test}} = 220 \text{ V}$$

Meßzeit $\geq 1 \text{ s}$ (Fig. 2)

• Wir empfehlen die Messungen mit dem METRATESTER 3 durchzuführen. (Meßgerät zur Prüfung elektrischer Geräte nach VDE 0701).

Metrawatt GmbH
Geschäftsstelle Bayern
Triebstr. 44
D 8000 München 50

• Ist die Sicherheit des Gerätes nicht gegeben, weil

- eine Instandsetzung unmöglich ist
- oder der Wunsch des Benützers besteht, die Instandsetzung nicht durchführen zu lassen, so muß dem Betreiber die vom Gerät ausgehende Gefahr schriftlich mitgeteilt werden.

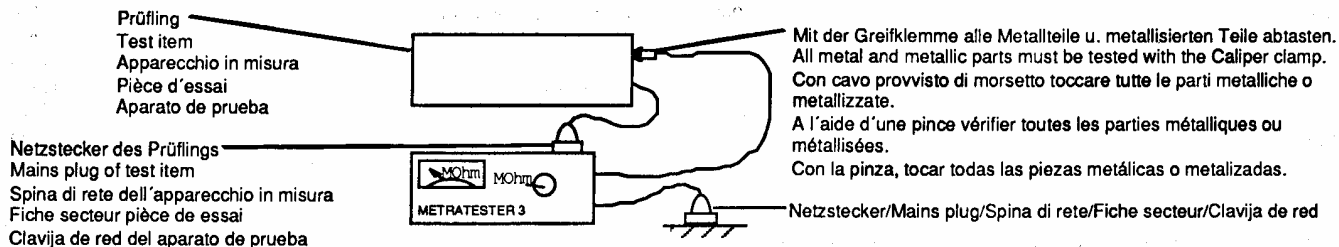


Fig. 1

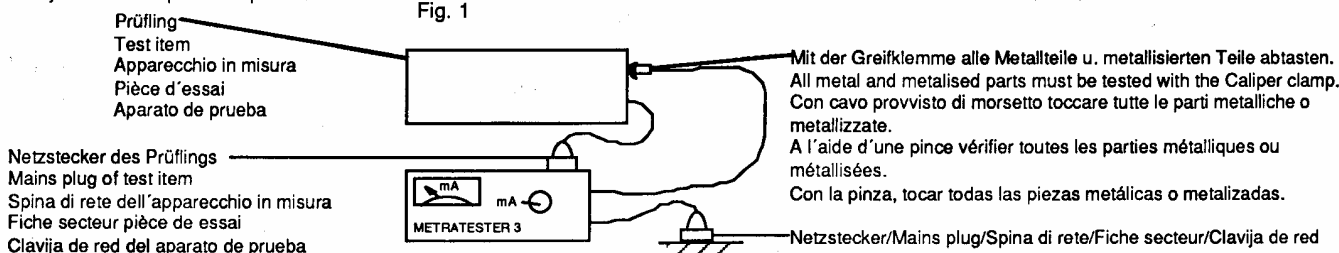



Fig. 2

GB

Safety Standard Compliance

After service work on a product conforming to the Safety Class II, the insulating resistance and the leakage current with the product switch on must be checked according to VDE 0701 or to the specification valid at the installation location!

This product conforms to the Safety Class II, as identified by the symbol .

● Measurement of the Insulation Resistance to VDE 0701,

Connect an Insulation Meter ($U_{\text{Test}} = 500 \text{ V}$) to both mains poles simultaneously and between all cabinet or functional parts (antenna, sockets, buttons, decorative parts, etc.) made from metal or metal alloy. The product is fault free if:

$$R_{\text{isol}} \geq 2 \text{ M}\Omega \text{ at } U_{\text{Test}} = 500 \text{ V}$$

Measuring time: $\geq 1 \text{ s}$, (Fig. 1)

Comment: On product conforming to the Safety class II the Insulation Resistance can be $< 2 \text{ M}\Omega$, dependent constructively on discharge resistors. In this cases, the check of the leakage current is significant.

● Measurement of the Leakage Current to VDE 0701.

Connect the Leakage Current Meter ($U_{\text{Test}} = 220 \text{ V}$) to both mains poles simultaneously and between all cabinet or functional parts (antenna, sockets, buttons, screws, etc.) mad from metal or metal alloy. The product is fault free if:

$$I_{\text{Leak}} \leq 1 \text{ mA at } U_{\text{Test}} = 220 \text{ V}$$


Measuring time: $\geq 1 \text{ s}$, (Fig. 2)

- We recommend that the measurements are carried out using the **METRATESTER 3**. (Test equipment for checking electrical products to VDE 0701).

Metrawatt GmbH
Geschäftsstelle Bayern
Triebstr. 44
D 8000 München 50

- If the safety of the product is not proved, because
 - a repair and restoration is impossible
 - or the request of the user is that the restoration is not to be carried out, the operator of the product must be warned of the danger by a written warning.

Recommendation for service repairs

- Use only original spare parts.
With components or assemblies accompanied with the Safety Symbol  only original-spare parts are strictly to be used.
- Use only original fuse value.
- Safety compliance, parts of the product must not be visually damaged or unsuitable. This is valid especially for insulators and insulating parts.
- Mains leads and connecting leads should be checked for external damage before connection. Check the insulation!
- The functional safety of the tension relief and bending protection bushes are to be checked:
- Thermally loaded solder pads are to be suck off and re-soldered.
- Ensure that the ventilation slots are not obstructed.

F

Prescriptions de securite

Suite aux travaux de maintenance sur les appareils de la classe II, il convient de mesurer la résistance d'isolement et le courant de fuite sur l'appareil en état de marche, conformément à la norme VDE 0701 § 200, ou selon les prescriptions en vigueur sur le lieu de fonctionnement de l'appareil

Cet appareil est conforme aux prescriptions de sécurité classe II, signalé par le symbole .

● Mesure de la résistance d'isolement selon VDE 0701

Brancher un appareil de mesure d'isolation ($U_{\text{test}} = 500 \text{ V}$) simultanément sur les deux pôles secteur et entre toutes les parties métalliques ou métallisées accessibles de l'appareil (antenne, embases, touches, enjoliveurs, vis, etc.).

Le fonctionnement est correct lorsque:

$$R_{\text{isol}} \geq 2 \text{ M}\Omega \text{ pour une } U_{\text{test}} : 500\text{V}$$

Durée de la mesure: $\geq 1 \text{ s}$

Observations: L'isolation des appareils de la classe II, de part leur conception (résistance de décharge), peut être inférieur à $< 2 \text{ M}\Omega$, (Fig. 1).

● Mesure du courant de fuite selon VDE 0701

Brancher un ampèremètre du courant de fuite ($U_{\text{test}} = 220 \text{ V}$) simultanément sur les deux pôles du secteur et entre toutes les parties métalliques ou métallisées accessibles de l'appareil (antenne, embases, touches, enjoliveurs, vis, etc.). Le fonctionnement est correct lorsque (Fig. 2):

$$I_{\text{fuite}} \leq 1 \text{ mA pour } U_{\text{test}} : 200 \text{ V}$$


Durée de la mesure $\geq 1 \text{ s}$.

- Pour ces mesures, nous préconisons l'utilisation du **METRATESTER 3** (instrument de mesure pour le contrôle d'appareils électriques conformes à la norme VDE 0701).

Metrawatt GmbH
Geschäftsstelle Bayern
Triebstr. 44
D 8000 München 50

- Dans le cas où la sécurité de l'appareil n'est pas assurée pour les raisons suivantes:
 - la remise en état est impossible
 - l'utilisateur ne souhaite pas la remise en état de l'appareil, l'utilisateur doit être informé par écrit du danger que représente l'utilisation de l'appareil.


Recommandations pour la maintenance

- Utiliser exclusivement des pièces de rechange d'origine. Les composants et ensembles de composants signalés par le symbole  doivent être impérativement remplacés par des pièces d'origine.
- Respecter la valeur nominale des fusibles.
- Veiller au bon état et la conformité des pièces contribuant à la sécurité de fonctionnement de l'appareil. Ceci s'applique particulièrement aux isolements et pièces isolantes.
- Vérifier le bon état extérieur des câbles secteur et des câbles de raccordement au point de vue isolement avant la mise sous tension.
- Vérifier le bon état des protections de gaine.
- Nettoyer les soudures avant de les renouveler.
- Dégager les voies d'aération.

I

Norme di sicurezza

Successivamente ai lavori di riparazione, negli apparecchi della classe di protezione II occorre effettuare la misura della resistenza di isolamento e della corrente di dispersione quando l'apparecchio è acceso, secondo le norme VDE 0701 / parte 200 e rispettivamente le norme locali!

Questo apparecchio corrisponde alla classe di protezione II ed è riconoscibile dal simbolo .

● Misura della resistenza di isolamento secondo VDE 0701

Applicare il misuratore di isolamento (tens. prova = 500 V-) contemporaneamente ai due poli di rete e fra tutte le parti del mobile e delle funzioni (antenna, prese, tasti, mascherine, viti ecc.) in metallo o in lega metallica. L'apparecchio non presenta difetti quando:

$$R_{\text{isol}} \geq 2 \text{ M}\Omega \text{ con tens. prova} = 500 \text{ V-}$$

Tempo di misura: $\geq 1 \text{ s}$ (Fig. 1).

Nota: Negli apparecchi della classe II, che per motivi costruttivi dispongono di resistenze di dispersione, il valore di misura della resistenza di isolamento può essere inferiore a $< 2 \text{ M}\Omega$.

In questi casi è determinante la misura della corrente di dispersione.

● Misura della corrente di dispersione secondo VDE 0701

Applicare il misuratore di isolamento (tens. prova = 220 V \approx) contemporaneamente ai due poli di rete e tra tutte le parti del mobile e delle funzioni (antenna, prese, tasti, mascherine, viti ecc.) in metallo o in lega metallica. L'apparecchio non presenta difetti quando:

$$I_{\text{disp.}} \leq 1 \text{ mA con tens. prova} = 220 \text{ V}\approx$$


Tempo di misura: $\geq 1 \text{ s}$ (Fig. 2)

- Si raccomanda di effettuare le misure con lo strumento **METRATER 3** (strumento di misura per il controllo di apparecchi elettrici secondo VDE 0701).

Metrawatt GmbH
Geschäftsstelle Bayern
Triebstr. 44
D 8000 München 50

- Se la sicurezza dell'apparecchio non è raggiunta, perchè
 - una riparazione non è possibile
 - oppure è desiderio del cliente che una riparaz. non avvenga in questi casi si deve comunicare per iscritto all'utilizzat. la pericolosità dell'apparecchio riguardo il suo isolamento.


Raccomandazione per il servizio assistenza

- Impiegare solo componenti originali:
I componenti o i gruppi di componenti contraddistinti dall' indicaz.  devono assolutamente venir sostituiti con parti originale.
- Osservare il valore nominale dei fusibili.
- I componenti che concorrono alla sicurezza dell'apparecchio non possono essere nè danneggiati nè risultare visibilmente inadatti. Questo vale soprattutto per isolamenti e parti isolate.
- I cavi di rete e di collegamento vanno controllati prima dell'utilizzo affinché non presentino imperfezioni esteriori. Controllare l'isolamento.
- E' necessario controllare la sicurezza dei fermacavi e delle guaine flessibili.
- Saldature caricate termicam. vanno rifatte.
- Lasciare libere le fessure di areazione.

E

DISPOSICIONES PARA LA SEGURIDAD

Después de operaciones de servicio en aparatos de la clase de protección II, se llevará a cabo la medida de la resistencia de aislamiento y de la corriente derivada, con el aparato conectado, de acuerdo con VDE 0701 o de las disposiciones vigentes en el lugar de instalación.

Este aparato corresponde a la clase de protección II, reconocible por el símbolo .

● Medida de la resistencia de aislamiento según VDE 0701.

Aplicar el medidor de aislamiento ($U_{\text{prueba}} = 500 \text{ V-}$), simultáneamente, a los dos polos de red y entre todas las partes del mueble o de funciones (antena, conectores, teclas, tornillos, etc.) de metal o aleaciones metálicas. El aparato estará libre de defectos con:

$$R_{\text{aisl}} \geq 2 \text{ M}\Omega \text{ con } U_{\text{prueba}} = 500 \text{ V-}$$

Tiempo de medida $\geq 1 \text{ seg.}$

Observación: En aparatos de la clase de protección II, condicionado por la construcción y por resistencias de descarga, el valor de medida de la resistencia de aislamiento puede ser superior a $< 2 \text{ M}\Omega$.

En este caso es decisiva la medida de la corriente derivada (Fig.1).

● Medida de la corriente derivada de acuerdo con VDE 0701.

Aplicar el medidor de corriente derivada ($U_{\text{prueba}} = 220 \text{ V}\approx$) simultáneamente a los dos polos de red y entre todas las partes del mueble o de funciones (antena, conectores, teclas, tornillos, etc.) de metal o aleaciones metálicas. El aparato estará libre de defectos con (Fig.2):

$$I_{\text{deriv}} \leq 1 \text{ mA con } U_{\text{prueba}} = 220 \text{ V}\approx$$


Tiempo de medida: $\geq 1 \text{ seg.}$

- Aconsejamos llevar a cabo las medidas con el **METRATER 3** (Instrumento de medida para la comprobación de aparatos eléctricos según VDE 0701).

Metrawatt GmbH
Geschäftsstelle Bayern
Triebstr. 44
D 8000 München 50

- Si no se cumple la seguridad del aparato, poroue
 - la puesta en orden es imposible, o
 - existe el desco del usuario de no realizarla, se ha de comunicar a quien lo haga funcionar, por escrito, del peligro dimanante del aparato.

Recomendaciones para caso de servicio

- Emplear sólo componentes originales.
Con componentes o grupos constructivos con el indicativo de seguridad  son de obligada neccsidad piezas de repuesto originales.
- Las vartes del aparato que contribuyan a la seguridad del mismo no deben estar deterioradas ni ser manifiestamente inadecuadas.
- Esto es especialmente válido para aislamientos o piezas aislantes.
- Los cables de red y de conexión se comprobarán, antes de conectarlos, en cuanto a defectos externos. Comprobar el aislamiento.
- Se ha de comprobar la función de seguridad de la compensación de tiro o de los manguitos de protección contra doblamientos.
- Repasar los puntos de soldadura sometidos a carga térmica.
- Mantener libres los canales aireación.

Ausbauhinweise

Gehäuseoberteil

- AM Antenne abnehmen.
- 5 Schrauben a herausschrauben.

Lampenplatte

- 2 Schrauben b herausschrauben.

HF-Platte

- Lampenplatte losschrauben.
- 4 Schrauben c herausschrauben.
- 4 Schrauben d herausschrauben.
- Steckverbindungen lösen.

NF-Platte

- HF-Platte ausbauen.
- Tastenverlängerungen aushängen.
- 3 Schrauben e herausschrauben und Stützen entnehmen.
- Schraube f herausschrauben.
- 9 Schrauben g herausschrauben.
- Steckverbindungen lösen.
- Die restlichen Leitungen ablöten.

Displayplatte

- HF-Platte ausbauen.
- 7 Schrauben h herausschrauben.

Schiebereglerplatte

- HF-Platte ausbauen.
- 2 Schrauben i herausschrauben.
- Leitungen ablöten.
- Beim Einbau darauf achten, daß die Regler in die Reglerknöpfe einrasten.

Lautstärkereglerplatte

- HF-Platte ausbauen.
- Drehknopf abziehen.
- Mutter abschrauben.

Frontblende abnehmen

- HF-Platte ausbauen.
- 4 Schrauben k herausschrauben.

Kopfhörerbuchsenplatte

- Frontblende abnehmen.
- Kopfhörerbuchsenplatte abschrauben.

Netzschalter

- Frontblende abnehmen.
- Netzschalter abschrauben.

Trafo und Netzteilplatte ausbauen

- Netzkabel und Verbindung zum Netzschalter an der Trafoplatte abziehen.
- Halteclip I öffnen und Stabi-Platte vom Kühlblech abnehmen.
- 3 Schrauben m herausschrauben.
- 4 Schrauben n herausschrauben.
- Steckverbindungen lösen.
- Trafo und Netzteilplatte herausnehmen.
- 2 Schrauben o herausschrauben.

Disassembly Instructions

Cabinet Top

- Remove the AM antenna.
- Unscrew 5 screws a.

Lamp Circuit Board

- Unscrew two screws b.

RF Board

- Remove the lamp circuit board.
- Unscrew 4 screws c.
- Unscrew 4 screws d.
- Disconnect the plug-in connections.

AF Board

- Remove the RF board.
- Unhook the button extension pieces.
- Unscrew three screws e and remove the supports.
- Unscrew screw f.
- Unscrew 9 screws g.
- Disconnect the plug-in connections.
- Unsolder the residual connections.

Display Board

- Remove the RF board.
- Unscrew 7 screws h.

Sliding Potentiometer Board

- Remove the RF board.
- Unscrew two screws i.
- Unsolder the connections.
- When reassembling take care that the potentiometers engage with the knobs.

Volume Potentiometer Board

- Remove the RF board.
- Pull off the rotary knob.
- Unscrew the hexagonal nut.

Front

- Remove the RF board.
- Unscrew 4 screws k.

Headphone socket board

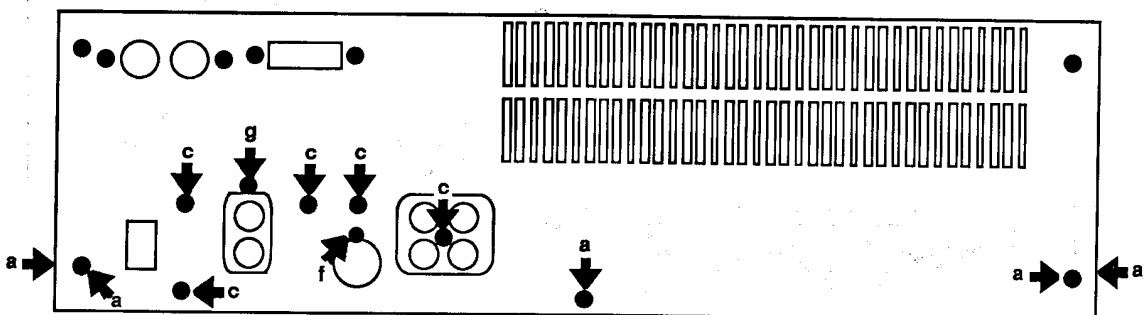
- Remove the front.
- Unscrew the headphone socket board.

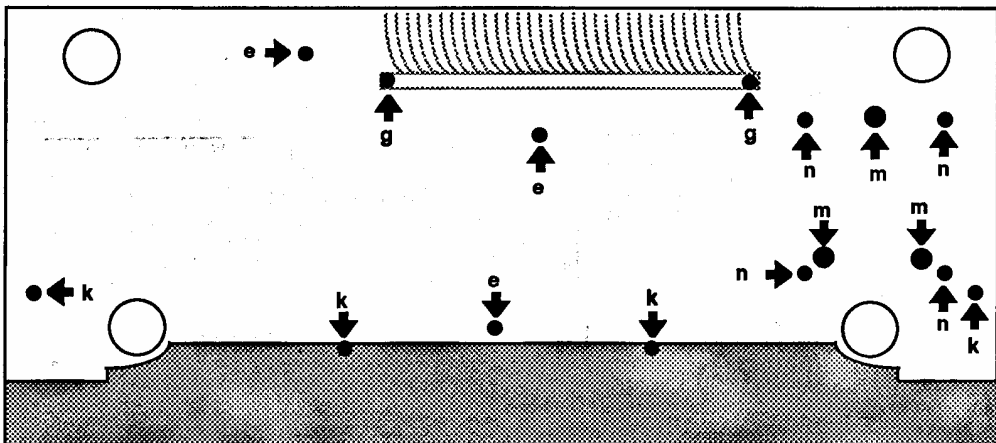
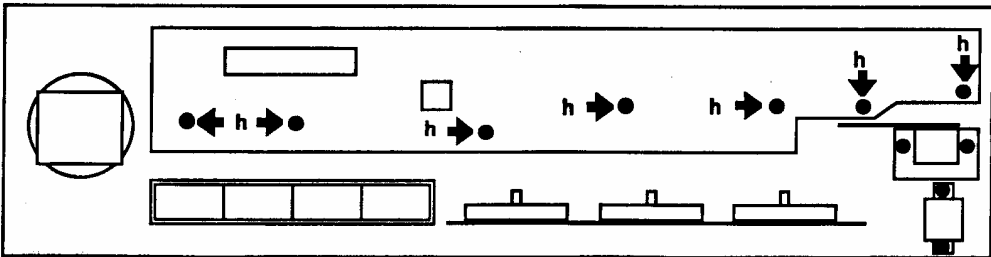
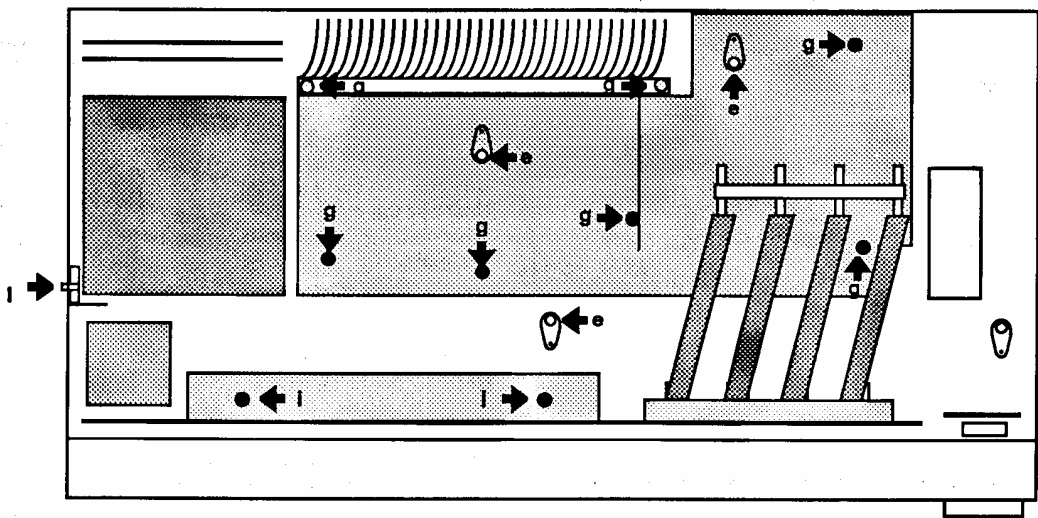
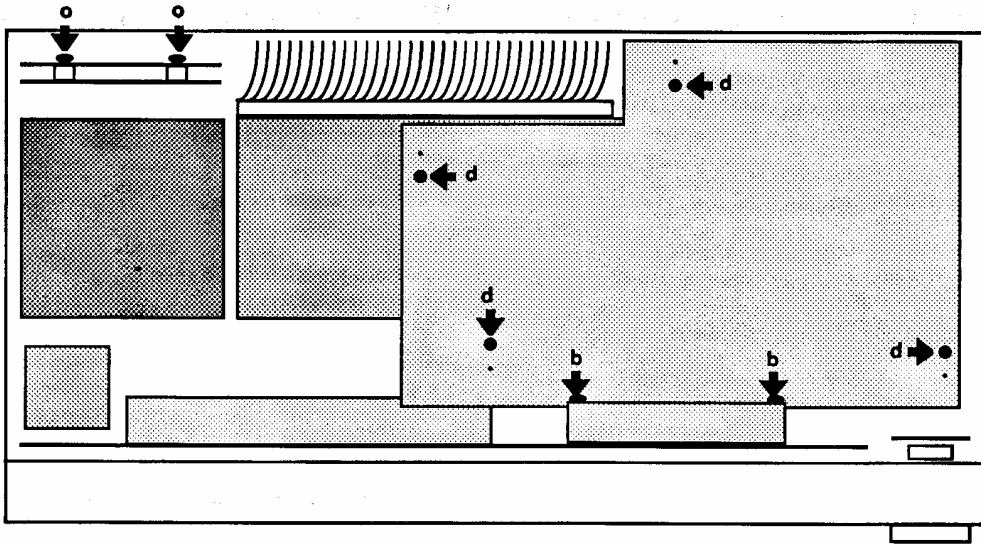
Mains switch

- Remove the front.
- Unscrew the mains switch.

Transformer and Mains board

- Disconnect the mains cable and the connection to the mains switch on the transformer board.
- Open the holder I and remove the stabilization board from the cooling plate.
- Unscrew three screws m.
- Unscrew 4 screws n.
- Disconnect the plug-in connections.
- Remove the transformer and the mains board.
- Unscrew two screws o.





GRUNDIG ERSATZTEILLISTE

HIFI 

(GB)

List of Spare- Parts

(I)

Lista ricambi

(D)

Btx 32700 #

(F)

Liste de pièces détachées

(E)

Lista de piezas de repuestos

R 4200 MK II

SACH-NR. 9.55109-8151

Pos. Nr. Pos. No.	Abb Nr. Fig. No.	Sachnummer Part.No. Références No. ordine	Anz.	BEZEICHNUNG (D) DESIGNATION (F)	DESCRIPTION (GB) DENOMINACION (E)	DENOMINAZIONE (I)
0001.000		55109-500.01		BEDIENTEIL KPL ELEMENTS DE COMMANDE	OPERATING CONTROL UNIT GRUPO DE MANDOS CPL	SEZIONE COMANDI
0002.000		55109-250.01		TASTENKAPPE 2 DRUCK CAPUCHON DE TOUCHE	KEY CAP II PRINT CAPUCHON DE TECLA	CAPPA TASTO
0003.000		55109-251.01		TASTENKAPPE 2 DRUCK CAPUCHON DE TOUCHE	KEY CAP CAPUCHON DE TECLA	CAPPA TASTO
0004.000		55082-203.01	3X	SCHEBER POUSSOIR	SLIDER CORREDERA, CURSOR	CURSORE
0005.000		55109-204.01	3X	SCHEBEKAPPE EMBOU A GLISSIERE	SLIDER CAP TAPON REMOVIBLE	CAPPA SCORREVOLE
0006.000		59400-320.00		NETZSCHALTER INTER SECTEUR	SWITCH CONMUTADOR DE RED	INTERRUTTORE DI RETE
0007.000		59500-772.02		NETZTASTE TOUCHE SECTEUR	MAINS BUTTON; TECLA INTERRUPTOR RED	TASTO DI RETE
0008.000		09671-033.04		DREHKNOFF BOUTON	ROTARY KNOB BOTON GIRATORIO	MANOPOLA
0009.000		55082-211.00	4X	TASTENKOERPER CORPS DE TOUCHE	BUTTON BODY CUERPO DE TECLA	CORPO TASTO
0010.000		55082-210.01	4X	TASTENKAPPE CAPUCHON DE TOUCHE	KEY CAP CAPUCHON DE TECLA	CAPPA TASTO
0011.000		55099-205.00		REFLEKTOR REFLECTEUR	REFLECTOR REFLECTOR	RIFLETTORE
0012.000		09667-034.01	5X	KLEMMSTUECK PINCE	CLAMP PART PIEZA DE SUJECION	PEZZO DI FISSAGGIO
0013.000		09667-041.03	2X	KLEMMSTUECK PIECE DE SERRAGE	CLAMP PART PIEZA DE SUJECION	PEZZO DI FISSAGGIO
0014.000		55082-220.00	5X	ABSTANDSHALTER ENTRETOISE DE MAINTIEN	DISTANCE HOLDER SOPORTE SEGURIDAD	DISTANZIATORE
0015.000		55051-018.00	4X	FUSS II PIED	FOOT PIE II PLASTICO PARA PATA	PIEDINO
0016.000		59800-113.01		BATTERIEKASTEN KPL BOITIER PILES	BATTERY CASE CAJA PORTAPILAS	VANO BATTERIE
0017.000		59800-099.01		BATTERIEDECKEL COUVERCLE PILES	BATTERY COVER TAPA PLASTICO PORTAPILAS	COPERCHIO BATTERIE
0018.000		8290-991-201		NETZKABEL M.STECKERBUCHSE CABLE SECTEUR	POWER CABLE W. PLUG CABLE DE RED	CAVO DI RETE
0019.000		09666-449.00		NETZKABEL-ZUGENTLASTUNG CABLE DE RESEAU	UNLOADING RETEN PLASTICO	FERMACAVO CAVO-RETE
0020.000		59600-072.00		AERIAL-HOLDER SUPPORT ANTENNE	AERIAL-HOLDER SOPORTO ANTENA	SUPPORTO ANTENNA
0021.000		59400-305.00	16X	TIPPTASTE (KHH 10910) TOUCHE	PUSH BUTTON PULSADOR	MICROTASTO
0022.000		59709-049.01		WURFANTENNE KPL ANTENNE VOLANTE	ANTENNE CABLE DE ANTENA CON	ANTENNA A FILO
0023.000		55110-210.00		ARIAL SELECTOR ARIAL SELECTOR	ARIAL SELECTOR SELECTOR DE ANTENA	SELETTORE ANTENNA
0024.000		59600-071.00		AM-LOOP-AERIAL ANTENNE VOLANTE	AM-LOOP-AERIAL CABLE DE ANTENA CON	ANTENNA A FILO
0025.000		09623-390.00		CINCHBUCHSE 4-FACH EMBASE CINCH QUADRUPLE	CINCH SOCKET PLACA CONECTORES CINCH	PRESA CINCH
0026.000		09626-820.00		MEHRFACHBUCHSE 8 POL. EMBASE MULTIPLE	MULTI SOCKET 8 POLES BASE CONEXION 8 POLOS	PRESA MUTIPLA 8 POL.

ÄNDERUNGEN VORBEHALTEN - ALTERNATIONS RESERVED - CON RISERVA DI MODIFICHE - TOUS DROITS DE MODIFICATIONS RESERVES - CON RESERVA DE MODIFICACIONES

Pos. Nr. , Pos. No.	Abb Nr. Fig. No.	Sachnummer Part number Références No. ordine	Anz.	BEZEICHNUNG (D) DESIGNATION (F)	DESCRIPTION (GB) DENOMINACION (E)	DENOMINAZIONE (I)
0027.000		09623-327.01		CINCHBUCHSE 2-FACH EMBASE CINCH DOUBLE	CINCH SOCKET PLACA CONECTORES "CINCH"	PRESA CINCH
0028.000		59400-340.00		SCHALTERLEISTE 4-FACH CLAVIER	SWITCH CLEAT REGLETA DE CONMUTADOR	CONTATTIERA
0029.000		09621-113.02	8 X	SICHERUNGSHALTER CONTACT DE FUSIBLE	FUSE HOLDER PZA.METAL.P.PORTAFUSIBLE	SUPPORTO FUSIBILE
0030.000		09621-145.00		STEREO-KOPFHÖRERBUCHSE EMBASE CASQUE	STEREO-HEADPHONE SOCKET BASE AURICULAR STEREO	PRESA CUFFIA STEREO
0031.000		09621-162.00		FEDERKLEMME 4-FACH PINCE A RESSORT	SPRING CLIP PINCA DE RESORTE	AGGANCIO MOLLA
0032.000		09621-236.01		PUSH-TERMINAL RACCORDEMENT	PUSH TERMINAL PUSH TERMINAL	TERMINALE A PRESSORE
0034.000		09621-113.02	4 X	SICHERUNGSHALTER CONTACT DE FUSIBLE	FUSE HOLDER PZA.METAL.P.PORTAFUSIBLE	SUPPORTO FUSIBILE
0035.000		09092-001.01		NETZTRAFO 220V TRANSFORMATEUR SECTEUR	MAINS TRANSFORMER TRANSFORMADOR DE RED	TRASFORMATORE DI RETE
0997.000		55109-941.01		BEDIENUNGSANLEITUNG MODE D'EMPLOI	INSTRUCTION MANUAL MANUAL DE MANEJO	ISTRUZIONI D'USO
0999.998		72010-710.90		SERVICE MANUAL INSTRUCTIONS DE SERVICE	SERVICE MANUAL MANUAL DE SERVICIO	MANUALE DI SERVIZIO

ÄNDERUNGEN VORBEHALTEN - ALTERNATIONS RESERVED - CON RISERVA DI MODIFICHE - TOUS DROITS DE MODIFICATIONS RESERVES - CON RESERVA DE MODIFICACIONES

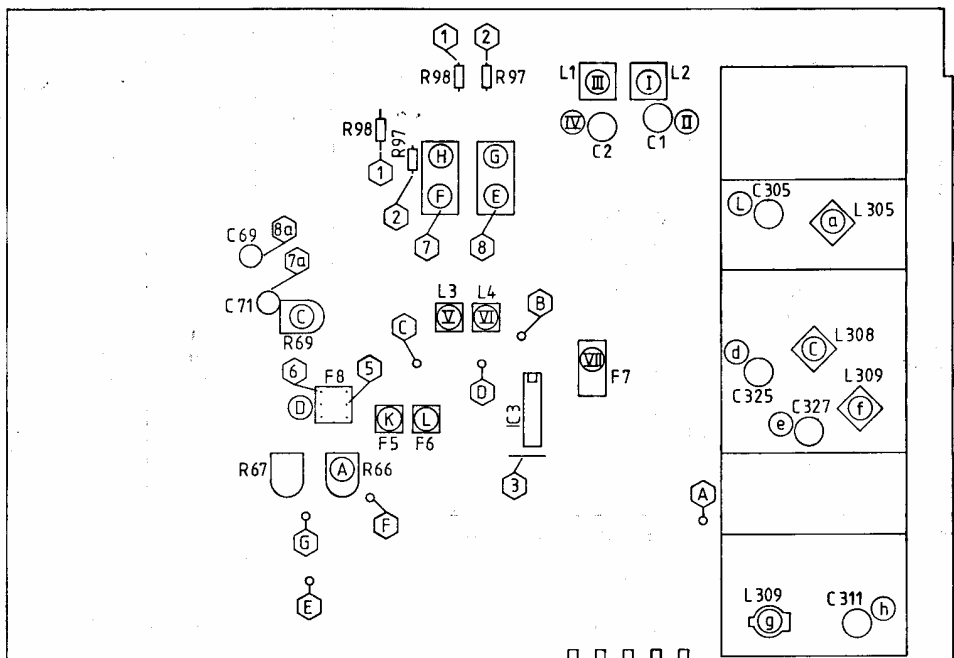
Pos. Nr. Pos. No.	Sachnummer Part number Références No. ordine	BEZEICHNUNG (D) DESCRIPTION (GB) DENOMINAZIONE (I) DESIGNATION (F) DENOMINACION (E)
C 1	8699-999-356	TR.15 7,5/50PF VCT 56
C 2	8699-999-345	TR.13 4,5/20PF VCT 56
C 311	8699-999-335	TR.12 3/10PF VCT 56
C 549	8446-797-139	ELKO 3300UF 40V
C 551	8446-797-139	ELKO 3300UF 40V
C 812	8410-635-003	ELKO AX 2200UF 40V
C 901	8684-365-033	EGPU/ESPU 5 2200PF 10%
C 1001	8660-197-048	SI-KERKO.(A) 4700PF 20%
D 1	8309-215-043	DIODE 1 N 4151 VAL/TFK/
D 2	8309-215-043	DIODE 1 N 4151 VAL/TFK/
D 3	8309-217-321	DIODE SVC 321 SP-A/B/C/D
D 12	8309-215-043	DIODE 1 N 4151 VAL/TFK/
D 13	8309-215-043	DIODE 1 N 4151 VAL/TFK/
D 14	8309-215-043	DIODE 1 N 4151 VAL/TFK/
D 15	8309-215-043	DIODE 1 N 4151 VAL/TFK/
D 16	8309-215-043	DIODE 1 N 4151 VAL/TFK/
D 17	8309-215-043	DIODE 1 N 4151 VAL/TFK/
D 18	8309-215-043	DIODE 1 N 4151 VAL/TFK/
D 19	8309-215-043	DIODE 1 N 4151 VAL/TFK/
D 20	8309-215-043	DIODE 1 N 4151 VAL/TFK/
D 7	8309-215-043	DIODE 1 N 4151 VAL/TFK/
D 8	8309-215-043	DIODE 1 N 4151 VAL/TFK/
D 9	8309-215-043	DIODE 1 N 4151 VAL/TFK/
D 101	8309-720-028	Z DIODE 2,7 B 0,5W
D 102	8309-215-152	DIODE 1 N 4151 VAL/ITT/
D 103	8309-198-542	DIODE BAT 42/BAT 43 THO
D 104	8309-215-152	DIODE 1 N 4151 VAL/ITT/
D 105	8309-215-152	DIODE 1 N 4151 VAL/ITT/
D 106	8309-215-152	DIODE 1 N 4151 VAL/ITT/
D 107	8309-215-152	DIODE 1 N 4151 VAL/ITT/
D 108	8309-215-152	DIODE 1 N 4151 VAL/ITT/
D 109	8309-215-152	DIODE 1 N 4151 VAL/ITT/
D 110	8309-215-152	DIODE 1 N 4151 VAL/ITT/
D 111	8309-924-723	LE DIODE GL-8 HY23 SHARP
D 112	8309-924-723	LE DIODE GL-8 HY23 SHARP
D 113	8309-924-723	LE DIODE GL-8 HY23 SHARP
D 114	8309-924-723	LE DIODE GL-8 HY23 SHARP
D 307	8309-251-310	DIODE KV 1310
D 308	8309-251-310	DIODE KV 1310
D 309	8309-251-310	DIODE KV 1310
D 311	8309-251-310	DIODE KV 1310
D 501	8309-215-043	DIODE 1 N 4151 VAL/TFK/
D 503	8309-720-082	Z DIODE 8,2 C 0,5W
D 504	8309-215-401	DIODE 1 N 5401 G GI/FAG
D 508	8309-215-104	DIODE 1 N 4002 -GA
D 513	8309-215-006	DIODE 1 N 4001 -GA
D 801	8309-721-075	Z DIODE 30 C 1,3W
D 802	8309-721-075	Z DIODE 30 C 1,3W
D 803	8309-215-104	DIODE 1 N 4002 -GA
D 807	8309-215-104	DIODE 1 N 4002 -GA
D 308	8309-251-310	DIODE KV 1310
D 309	8309-251-310	DIODE KV 1310
D 311	8309-251-310	DIODE KV 1310
D 502	8309-215-043	DIODE 1 N 4151 VAL/TFK/
D 509	8309-215-104	DIODE 1 N 4002 -GA
D 511	8309-215-104	DIODE 1 N 4002 -GA
D 512	8309-215-104	DIODE 1 N 4002 -GA

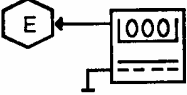
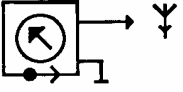
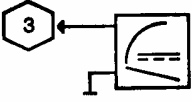
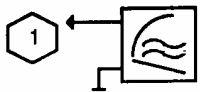
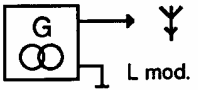
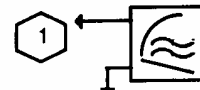
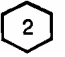
Pos. Nr. Pos. No.	Sachnummer Part number Références No. ordine	BEZEICHNUNG (D) DESCRIPTION (GB) DENOMINAZIONE (I) DESIGNATION (F) DENOMINACION (E)
D 525	8302-212-243	TRANS.SATZ BD 243B/244B
D 804	8309-215-104	DIODE 1 N 4002 -GA
D 805	8309-215-104	DIODE 1 N 4002 -GA
D 806	8309-215-104	DIODE 1 N 4002 -GA
D 808	8309-215-104	DIODE 1 N 4002 -GA
D 809	8309-215-104	DIODE 1 N 4002 -GA
D 811	8309-215-104	DIODE 1 N 4002 -GA
DP 101	09623-413.00	LC-DISPLAY
F 7	19203-124.14	AM-ZF SFL 450 J3
F 5	07202-730.10	FM-DEM.II
F 6	07202-729.10	FM-DEM.I
F 8	19202-705.12	NACHBARKANALFILTER
F 9	19202-704.12	PILOTFILTER LPF-V20
F 1,2,3	19203-126.97	KERAMIKF.SATZ 2XSFE 10,7
IC 1	8305-262-217	IC LC 7217 SANYO
IC 2	8305-260-340	IC LA 3401 SANYO
IC 3	8305-260-166	IC LA 1266 SANYO
IC 4	8305-205-765	IC 7812 3% MOT
IC 101	8305-202-306	IC MC 78 M 06 CT MOT
L 1	19202-702.12	MW-VORKR.
L 2	19202-703.12	LW-VORKR.
L 3	07202-728.12	SPULE
L 4	07202-727.12	SPULE
L 5	8140-526-570	DR 39MH
L 5	8140-526-862	DROSSEL 39 MH 5%
L 305	8140-530-260	UKW-SPULE 7/115/A
L 306	8140-530-240	UKW-SPULE 1/3/A
L 307	09218-017.01	HF-DROSSEL
L 308	8140-530-259	UKW-SPULE 7/113/A
L 309	8140-530-258	UKW-SPULE 7/114/A
L 311	8140-526-025	DR AX 0309-GA 1,5UH
L 502	09238-159.01	HF-DROSSEL
LA 101	8316-113-120	LAMPE T1 1/4 5V 115MA
LA 102	8316-113-120	LAMPE T1 1/4 5V 115MA
P 301	09647-020.97	FERRITPERLE 2
Q 1	8382-312-072	QUARZ 7,2 MHZ
Q 2	8602-331-001	KER.RES.10 CSB 456 F11
Q 101	8602-331-069	KER.RES.69 CSB 1000 D

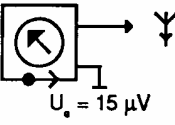
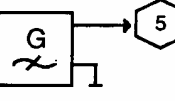
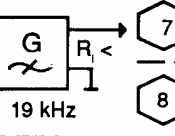
Pos. Nr. Pos. No.	Sachnummer Part number Références No. ordine	BEZEICHUNG DESCRIPTION DENOMINAZIONE DESIGNATION DENOMINACION
R 66	8790-050-064	ESTR.SK10-A 100 KOHM LIN
R 323	8766-701-041	KSW SI A 47 OHM 5% -GA
R 327	8766-701-041	KSW SI A 47 OHM 5% -GA
R 332	8766-701-027	KSW SI A 12 OHM 5% -GA
R 552	8700-229-073	KSW AX 0207-GA NB
R 562	8700-229-049	KSW AX 0207-GA NB
R 579	8790-009-036	ESTR.S 10 100 OHM
R 587	8790-009-036	ESTR.S 10 100 OHM
R 598	8700-229-057	KSW AX 0207-GA NB
R 603	8765-097-985	MSW AX 0207-GA 0,22 OHM
R 606	8765-097-985	MSW AX 0207-GA 0,22 OHM
R 607	8705-269-025	MOW AX 0617-GA 10 OHM
R 804	8705-279-067	MOW AX 0922-GA 560 OHM
SI 1	8315-616-003	FS.800 MA/T
SI 2	8315-620-003	FS. 2 A/T
SI 3	8315-618-002	FS.1,25 A/T
SI 7	09623-395-05	THERMOSICHERUNG (130 GR)
SI 4	8315-618-002	FS.1,25 A/T
SI 5	8315-618-002	FS.1,25 A/T
SI 6	8315-618-002	FS.1,25 A/T
T 1	8303-287-368	TRANS.BC 368
T 2	8302-638-030	TRANS.2 SK 30 A-TM-Y1
T 3	8303-207-548	TRANS.BC 548 C
T 5	8303-406-240	TRANS.BF 240
T 6	8303-205-558	TRANS.BC 558 B
T 7	8303-205-558	TRANS.BC 558 B
T 8	8303-205-558	TRANS.BC 558 B
T 9	8303-406-240	TRANS.BF 240
T 11	8302-638-030	TRANS.2 SK 30 A-TM-Y1

Pos. Nr. Pos. No.	Sachnummer Part number Références No. ordine	BEZEICHUNG DESCRIPTION DENOMINAZIONE DESIGNATION DENOMINACION
T 12	8302-638-030	TRANS.2 SK 30 A-TM-Y1
T 13	8303-406-240	TRANS.BF 240
T 15	8303-205-558	TRANS.BC 558 B
T 16	8303-205-548	TRANS.BC 548 B
T 17	8303-205-548	TRANS.BC 548 B
T 24	8303-205-548	TRANS.BC 548 B
T 101	8303-205-548	TRANS.BC 548 B
T 102	8303-205-548	TRANS.BC 548 B
T 103	8303-273-337	TRANS.BC 337-25
T 301	8302-991-044	FE-TRANS.2 SK 544 E
T 302	8302-220-984	TRANS.BF 982-I LV3381
T 303	8302-220-025	TRANS.BF 240 SIE/VAL
T 304	8302-991-044	FE-TRANS.2 SK 544 E
T 305	8303-406-240	TRANS.BF 240
T 306	8303-406-240	TRANS.BF 240
T 501	8302-200-554	TRANS.BC 550 C
T 502	8302-200-554	TRANS.BC 550 C
T 503	8302-200-554	TRANS.BC 550 C
T 504	8302-200-554	TRANS.BC 550 C
T 505	8302-200-595	TRANS.BC 550 B
T 507	8303-205-548	TRANS.BC 548 B
T 508	8302-200-540	TRANS.BC 546 B
T 509	8302-200-540	TRANS.BC 546 B
T 511	8302-200-540	TRANS.BC 546 B
T 512	8302-200-540	TRANS.BC 546 B
T 513	8302-201-557	TRANS.BC 556 B
T 514	8302-201-557	TRANS.BC 556 B
T 517	8302-200-639	TRANS.BC 639
T 518	8302-200-640	TRANS.BC 640 SIE/VAL
T 519	8302-200-640	TRANS.BC 640 SIE/VAL
T 801	8302-200-637	TRANS.BC 637 VAL/TFK
T 522	8302-212-243	TRANS.SATZ BD 243B/244B
T 523	8302-212-243	TRANS.SATZ BD 243B/244B
T 524	8302-212-243	TRANS.SATZ BD 243B/244B
T 525	8302-212-243	TRANS.SATZ BD 243B/244B
T515 M.	8302-200-547	TRANS.BC 548 C
UP 101	8305-208-724	IC M 50723-998 FP





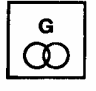

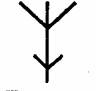
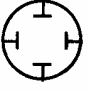

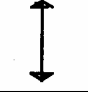


ÄNDERUNGEN VORBEHALTEN - ALTERNATIONS RESERVED - CON RISERVA DI MODIFICHE - TOUS DROITS DE MODIFICATIONS RESERVES - CON RESERVA DE MODIFICACIONES

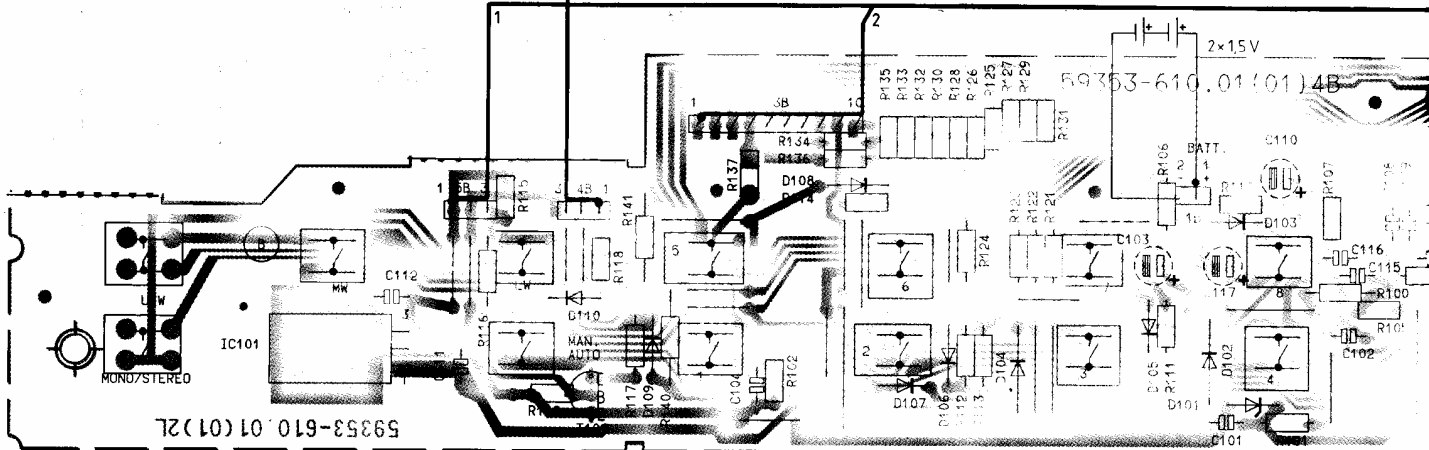
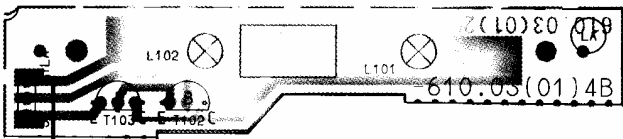
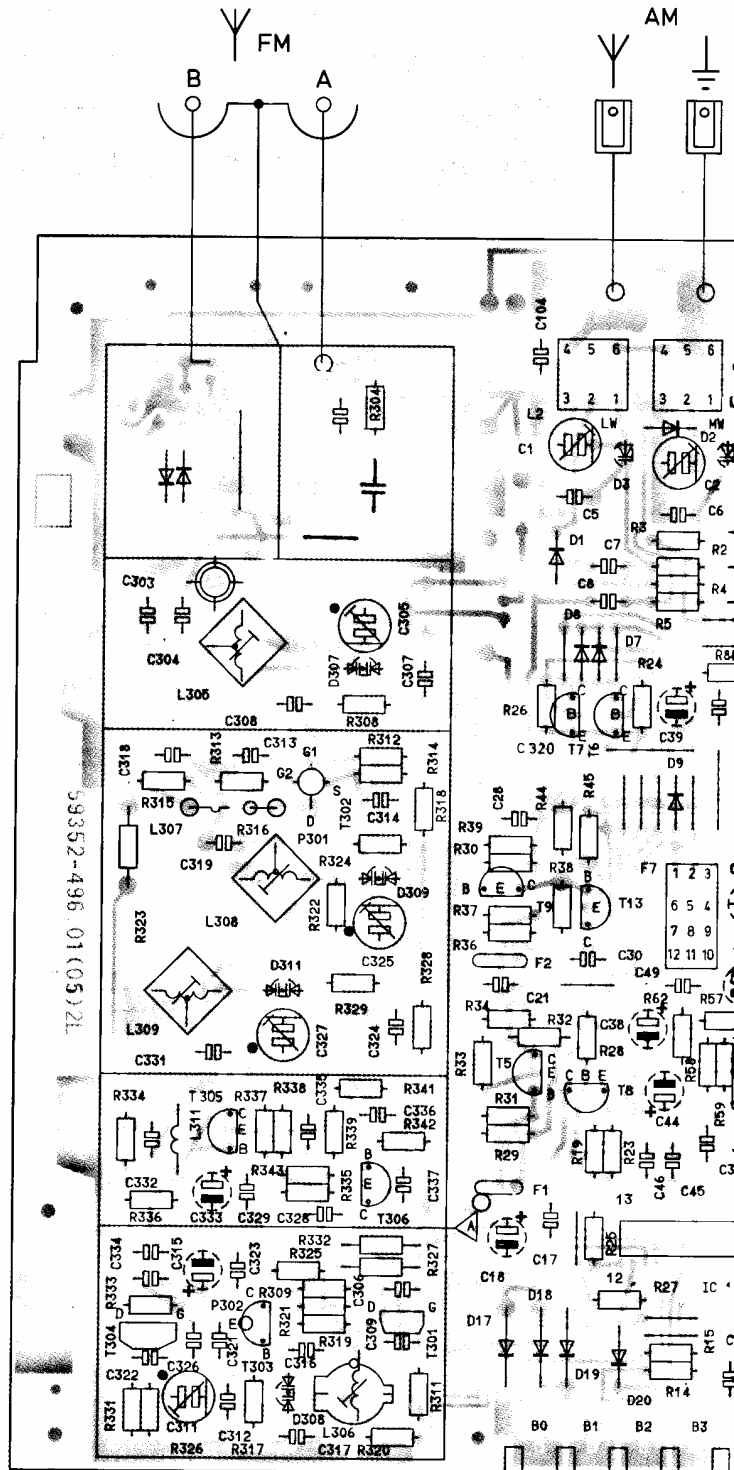


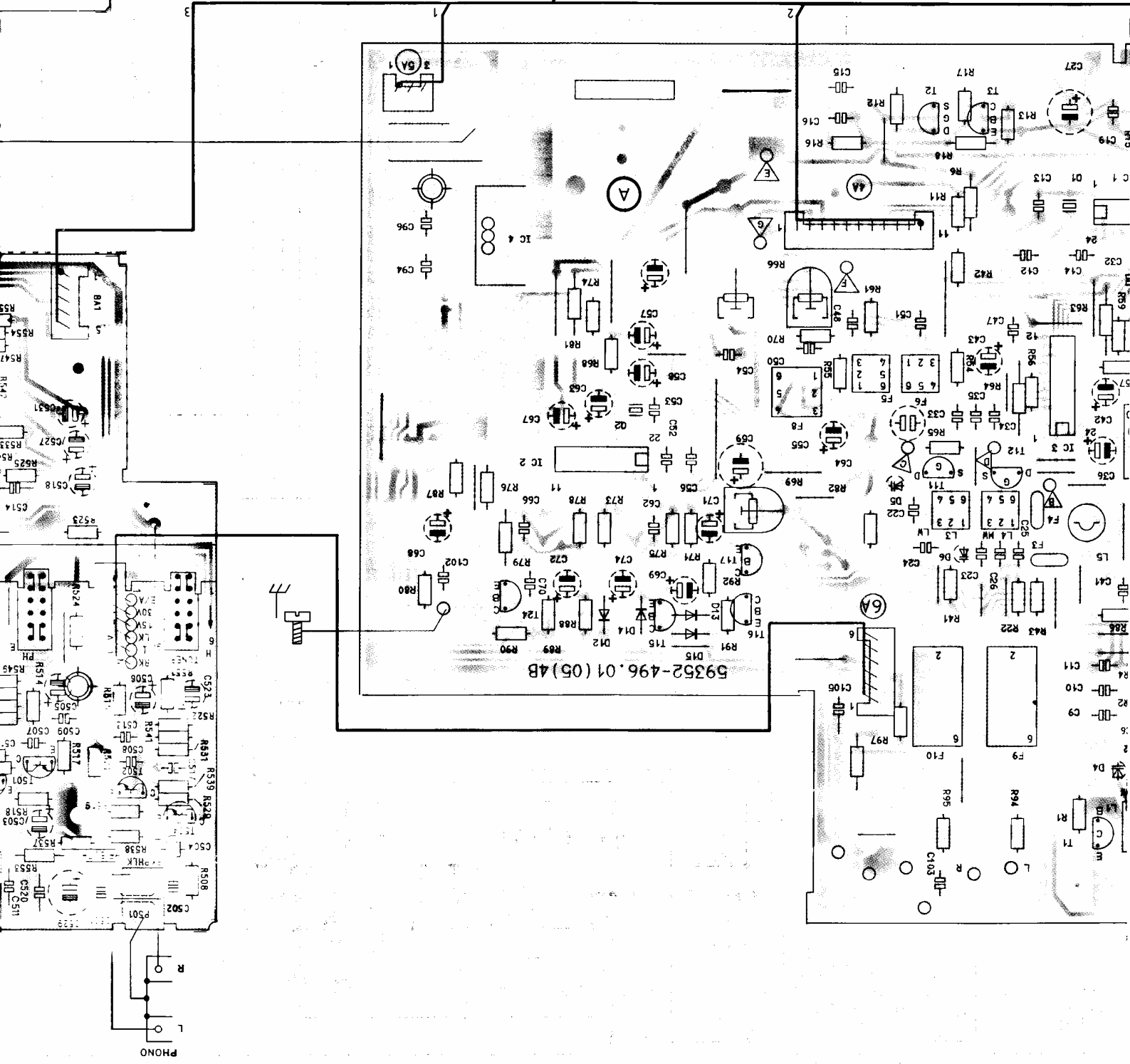
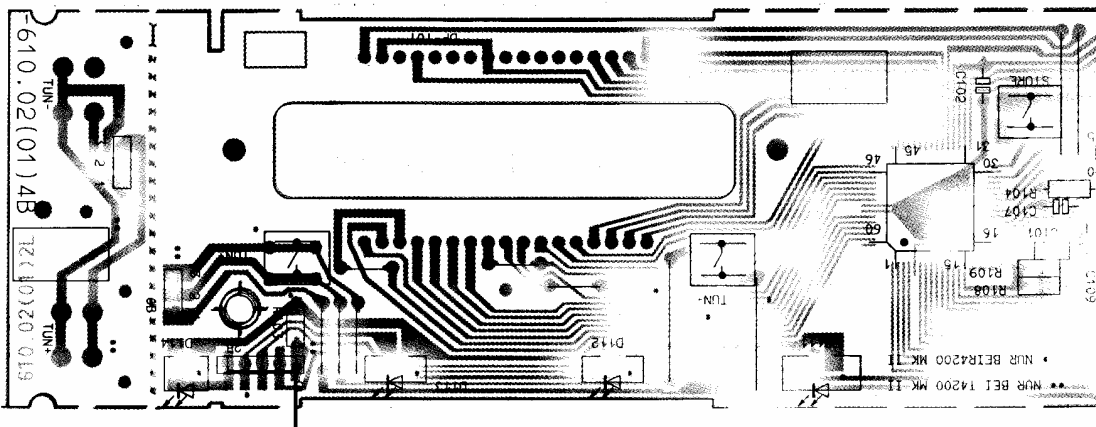
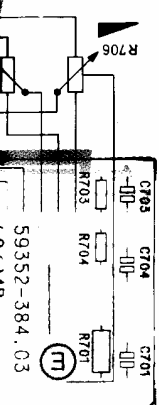
<ul style="list-style-type: none"> • Abgleich • Alignment • Alignement • Taratura • Ajuste 	<ul style="list-style-type: none"> • Einspeisung • Feeding • Injection • Alimentazione • Aplicación de señal 	<ul style="list-style-type: none"> • Meßpunkt • Testpoint • Point de mesure • Punto di misura • Punto de medida 	<ul style="list-style-type: none"> • Hinweise • Notes • Observation • Note • Advertencias 	<ul style="list-style-type: none"> • Band • Band • Bande • Gamma • Banda 	f	<ul style="list-style-type: none"> • Abgleichpunkt • Alignment point • Point d'alignement • Punto di taratura • Punto de ajuste 	<ul style="list-style-type: none"> • Einstellung • Adjustment • Réglage • Regolazione • Ajuste 									
<ul style="list-style-type: none"> • Oszillator • Oscillator • Oscillateur • Oscillatore • Oscilador 							<ul style="list-style-type: none"> • FM 	108 MHz	(h)	8,5 V						
							<ul style="list-style-type: none"> • FM 	87,5 MHz	(g)	2,5 V						
							<ul style="list-style-type: none"> • MW 	522 kHz	(VI)	1,0 V						
							<ul style="list-style-type: none"> • LW 	153 kHz	(V)	1,8 V						
<ul style="list-style-type: none"> • Vor-u. Zwischenkreisl • Aerial band pass cct. • Circuits préliminaire et intermédiaire • Circuito ingresso ed intermedio • Circuitos de antena e intermedio 	 <p>$U_s <$; $\Delta f = 40 \text{ kHz}$ $f_{\text{mod}} = 1 \text{ kHz}$</p>						<ul style="list-style-type: none"> • FM 	106 MHz	(b) (d) (e)	max.						
							<ul style="list-style-type: none"> • FM 	88 MHz	(a) (c) (f)	max.						
							<ul style="list-style-type: none"> • MW 	1449 kHz	(IV)	max.						
							<ul style="list-style-type: none"> • MW 	558 kHz	(III)	max.						
	<ul style="list-style-type: none"> • LW 						261 kHz	(II)	max.							
	<ul style="list-style-type: none"> • LW 						162 kHz	(I)	max.							
	<ul style="list-style-type: none"> • ZF • IF • FI • FI • FI 						<ul style="list-style-type: none"> • Abgleich nach Rauschen • Alignment by noise • Réglage au maximum de bruit • Taratura in base al fruscio • Ajuste según el ruido 						<ul style="list-style-type: none"> • FM 	108 MHz	(i) (k)	max. min.
													<ul style="list-style-type: none"> • MW 	1449 kHz	(VII)	max.
<ul style="list-style-type: none"> • Stereo-Übersprechdämpfung • Stereo crosstalk attenuation • Atténuation de la diaphonie • Attenuazione della diafonia stereo • Atenuación de diafonía stereo 		 <p>$U_s <$ $m = 30 \% f_{\text{mod}} = 1 \text{ kHz}$</p>												<ul style="list-style-type: none"> • FM 		(C)
	<ul style="list-style-type: none"> • R mod. 															

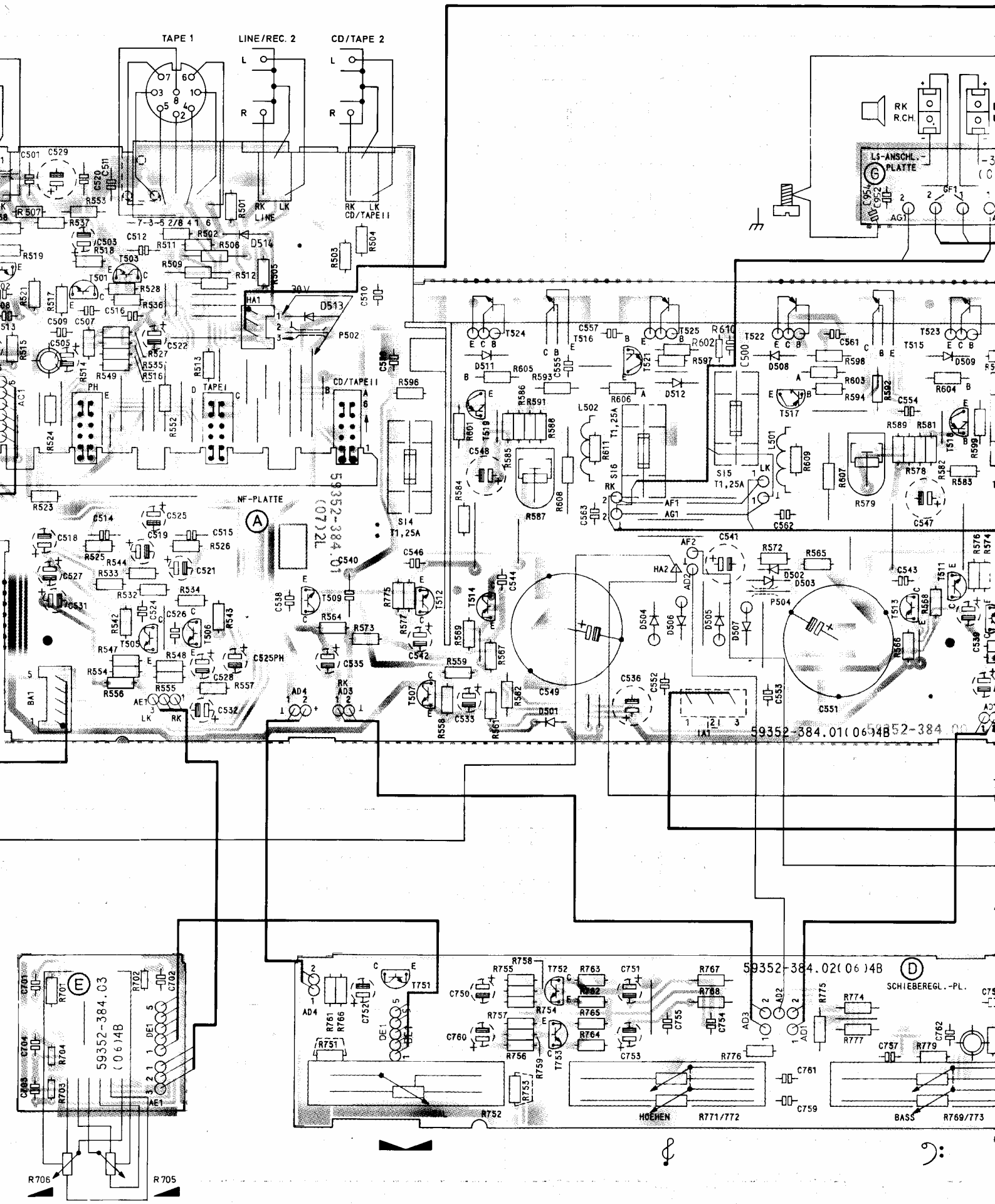
<ul style="list-style-type: none"> • Abgleich • Alignment • Allignement • Taratura • Ajuste 	<ul style="list-style-type: none"> • Einspeisung • Feeding • Injection • Alimentazione • Aplicación de señal 	<ul style="list-style-type: none"> • Meßpunkt • Testpoint • Point de mesure • Punto di misura • Punto de medida 	<ul style="list-style-type: none"> • Hinweise • Notes • Observation • Note • Advertencias 	<ul style="list-style-type: none"> • Band • Band • Bande • Gamma • Banda 	f	<ul style="list-style-type: none"> • Abgleichpunkt • Alignment point • Point d'alignement • Punto di taratura • Punto de ajuste 	<ul style="list-style-type: none"> • Einstellung • Adjustment • Réglage • Regolazione • Ajuste
<ul style="list-style-type: none"> • Suchlaufpegel • Self seek level • Niveau en recherche automatique • Livello ricerca automatica • Nivel de exploración de sintonía  <p>$U_e = 15 \mu V$</p>			<ul style="list-style-type: none"> • $U_e < 15 \mu V \rightarrow$ kein Stopp / no stop / pas / manca stop / no para • $U_e \geq 15 \mu V \rightarrow$ Stopp / stop / arret / stop / para 	FM	106 MHz	(A)	<ul style="list-style-type: none"> • Suchlaufstopp • Self seek stop • Arret en recherche automatique • Stop ricerca automatica • Paro de búsqueda automática
<ul style="list-style-type: none"> • Nachbarkanalfilter • Adjacent channel filter • Filtre canal adjacent • Filtro per canale adiacente • Filtro del canal adyacente  <p>114 kHz, 100 mV</p>			<ul style="list-style-type: none"> • Das Filter ist vorabgeglichen • The filter is preadjusted • Le filtre est pré réglé • Il filtro e' prearato • Este filtro viene preajustado 			(D)	<ul style="list-style-type: none"> • Minimum • Minimum • Minimum • Mínimo • Mínimo
<ul style="list-style-type: none"> • Pilot- und Hilfsträger • Pilotcarrier and subcarrier • Porteuse pilote et sous-porteuse • Portante pilota e ausiliaria • Portadoras piloto y auxiliar  <p>19 kHz</p>						(E)	<ul style="list-style-type: none"> • Minimum • Minimum • Minimum • Mínimo • Mínimo
						(F)	
						(G)	<ul style="list-style-type: none"> • Minimum • Minimum • Minimum • Mínimo • Mínimo
						(H)	<ul style="list-style-type: none"> • Minimum • Minimum • Minimum • Mínimo • Mínimo
<ul style="list-style-type: none"> • Ruhestrom • Quiescent Current • Courant de repos • Corrente di riposo • Corrente de reposo 						R 579 / L R 587 / R	<ul style="list-style-type: none"> • 4 mV • - 10 % • + 30 %

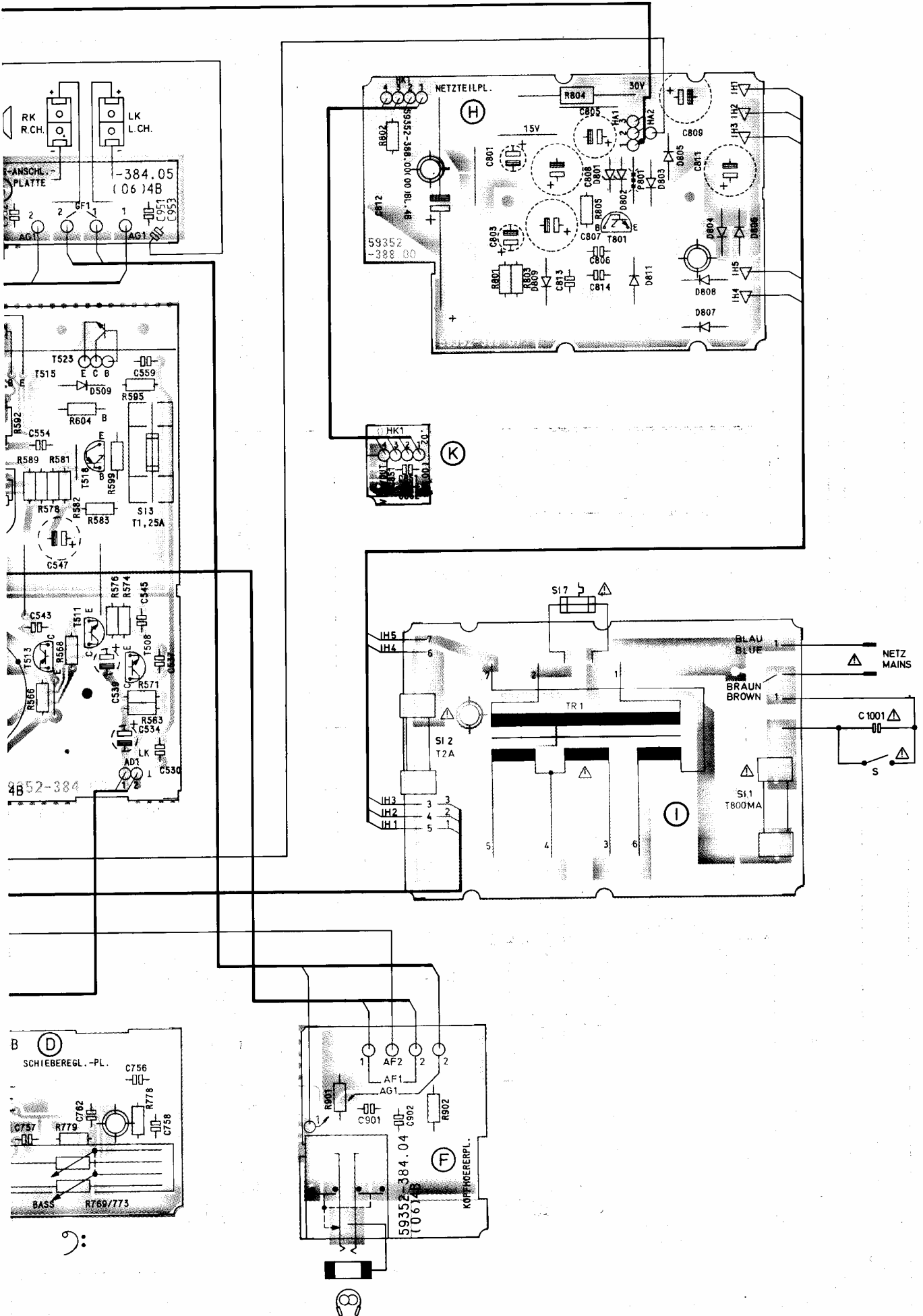
Zeichenerklärung / Legende / Légende / Simbologia / Aclaración

	Meßsender/Testgenerator Générateur/Generatore di misura Generador frecuencias		NF-Voltmeter/AF-Voltmeter Voltmètre BF/Voltmetro BF Voltímetro de BF
	NF-Generator/AF-Generator Générateur BF/Generatore BF Generador de BF		Digitalvoltmeter/Digital voltage meter Voltmètre digital/Voltmetro digitale Voltímetro digital
	Stereogenerator/Stereo-Generator Générateur de Stéréo/Generatore di Stereo Generador de Stereo		Gleichspannungsmeßgerät/DC voltage meter Voltmètre DC/Misuratore tensione continua Medidor de tensión continua
	Antenne/Aerial Cadre/Antenna Antena		Oszilloskop/Oscilloscop Oscilloscope/Oscilloscopio Osciloscopio
	Rahmenantenne/Frame aerial Cadre/Antenna a telaio Antena de cuadro		Einstellung wiederholen/To repeat the adjustment Répéter le réglage/Ripetere la regolazione Repetir el ajuste
	Drehen nach links/Tuning to left Tourner vers la gauche/Ruotare verso sinistra Girar a la izquierda		Lautstärkereglter/Volume control Réglage du volume sonore/Regolatore di volume Control de volumen



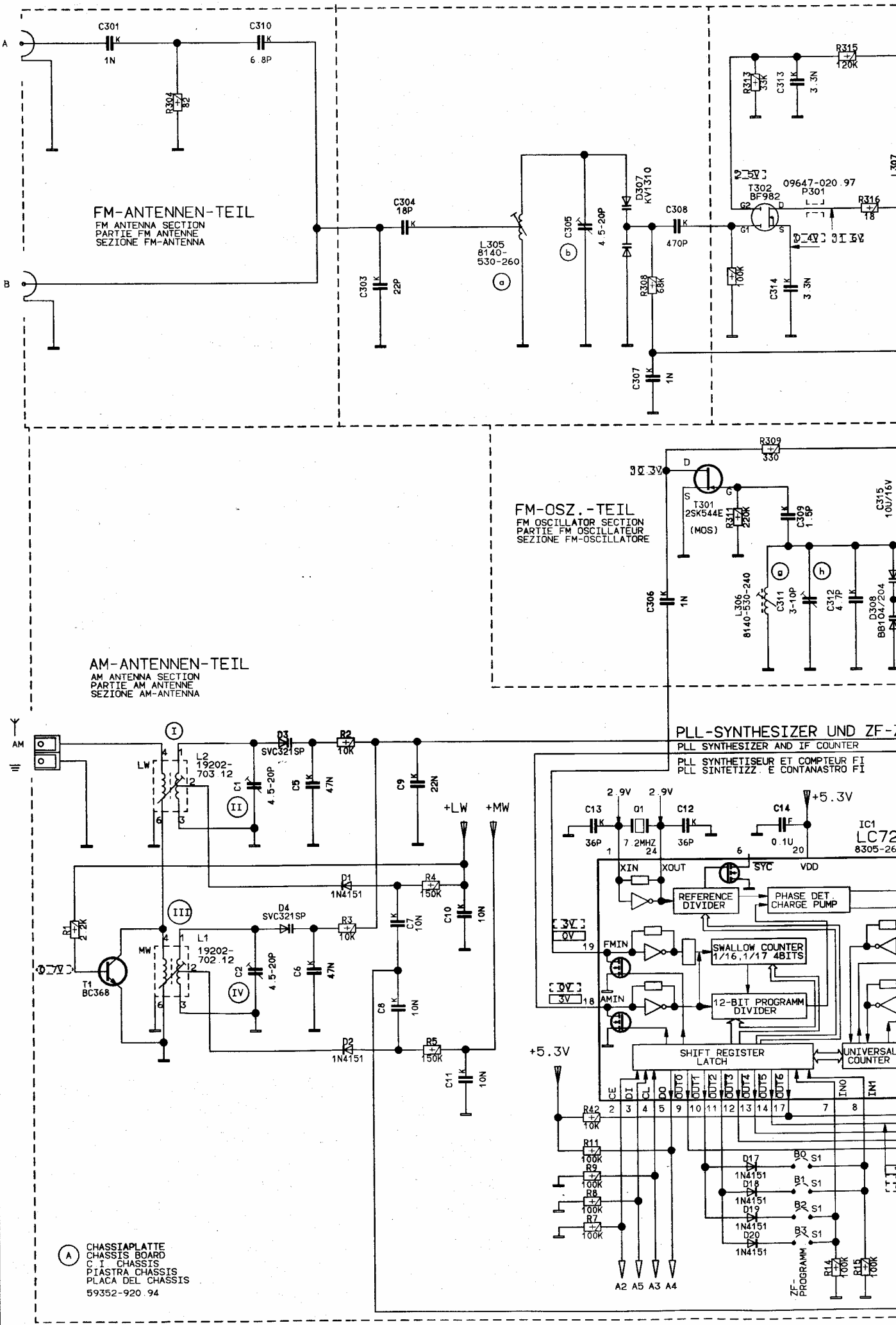




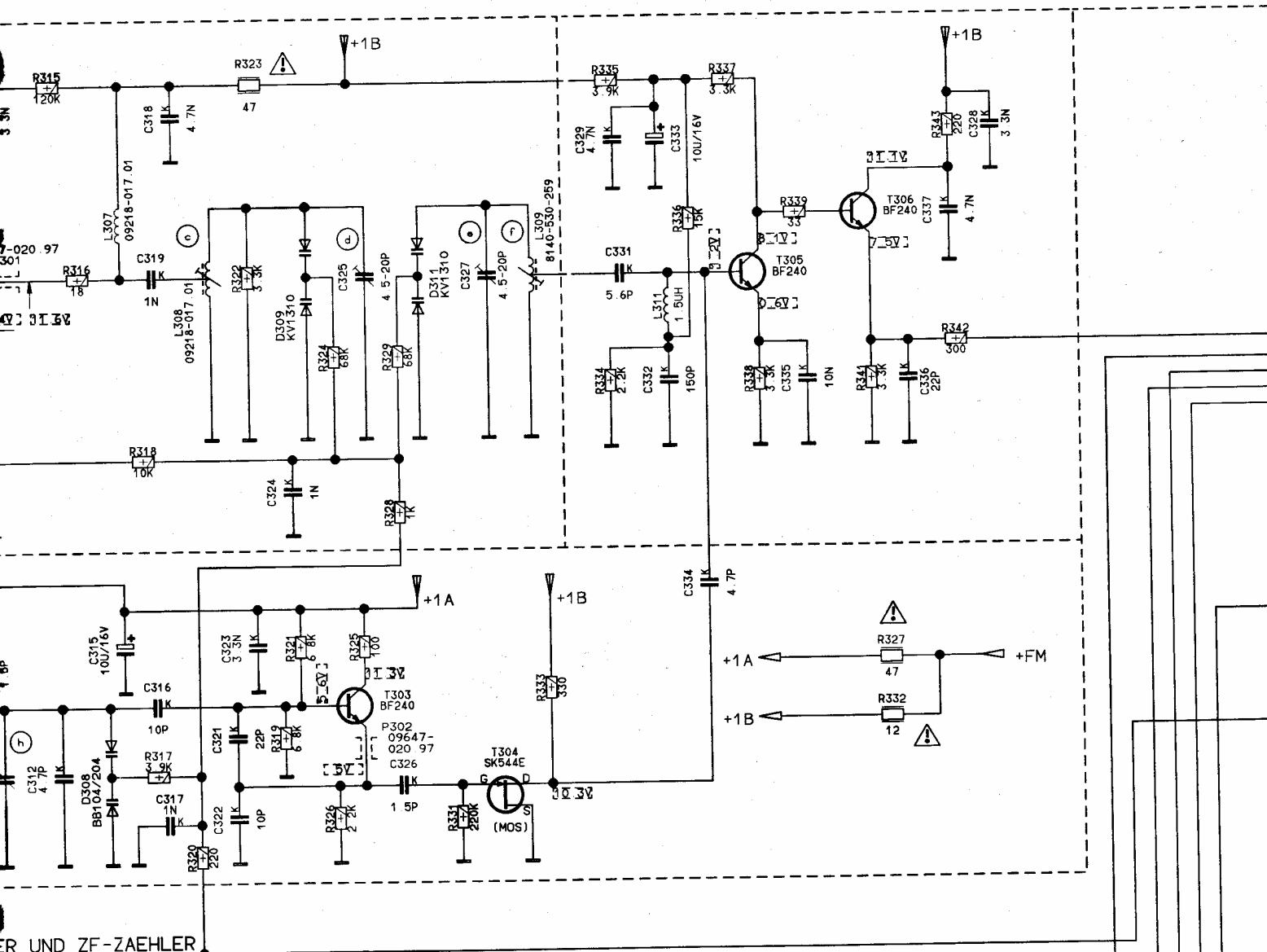


IPC-SYSTEM

R-4-1-R4200MKII, S01A-S08A
R4200MKII, SCH



(A) CHASSIAPLATE
CHASSIS BOARD
C.I. CHASSIS
PIASTRA CHASSIS
PLACA DEL CHASSIS
59352-920 94

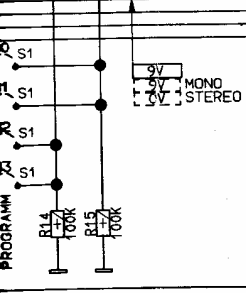
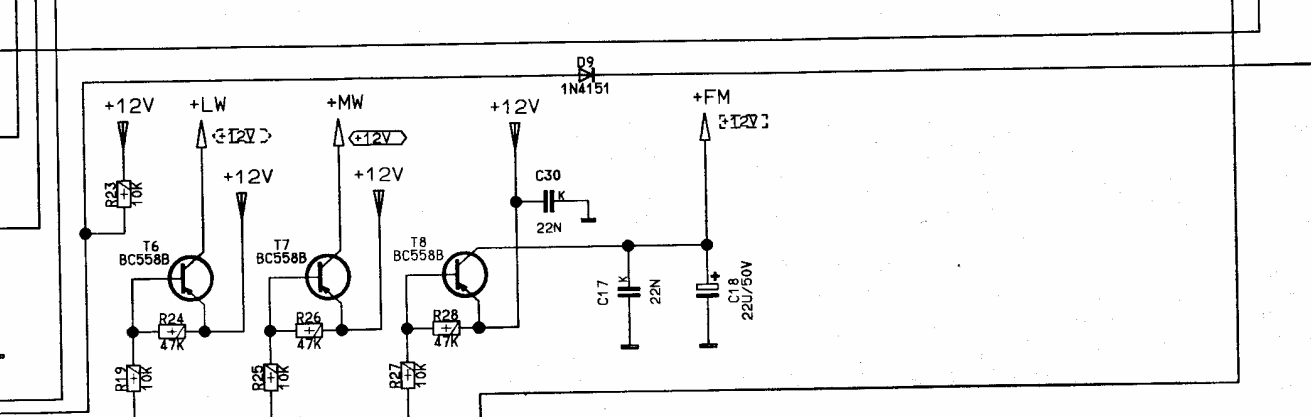
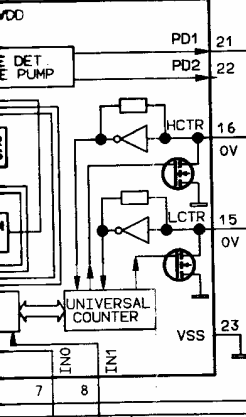


ER UND ZF-ZAEHLER
F COUNTER

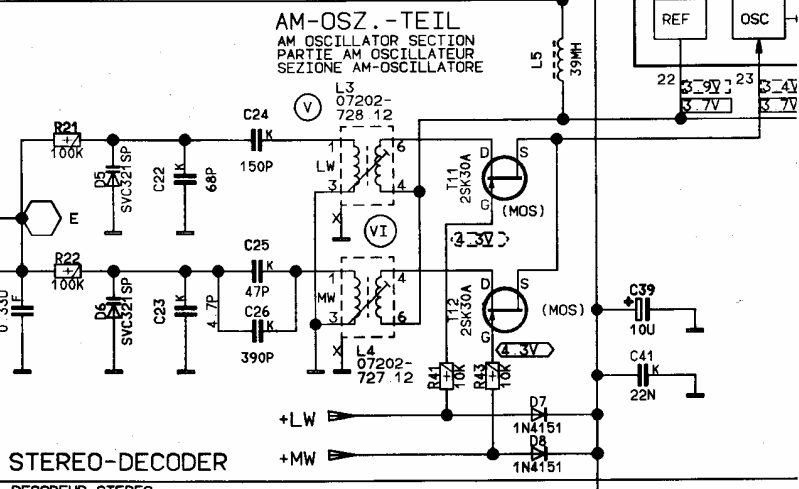
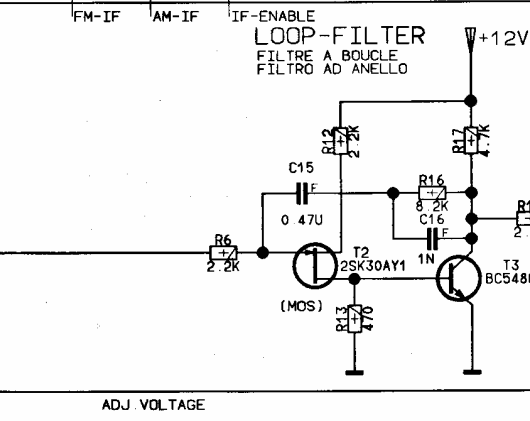
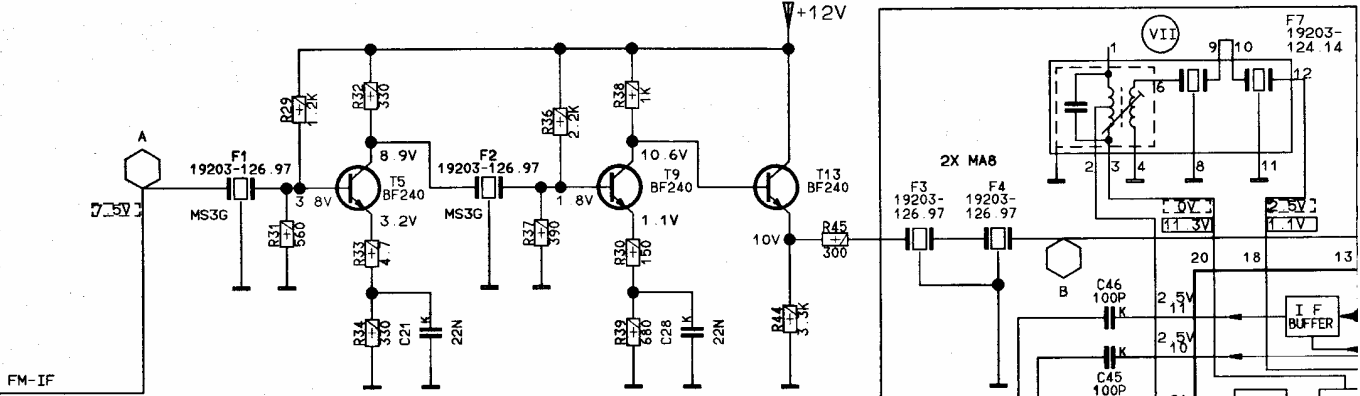
COMPTEUR FI
ANASTRO FI

+5.3V

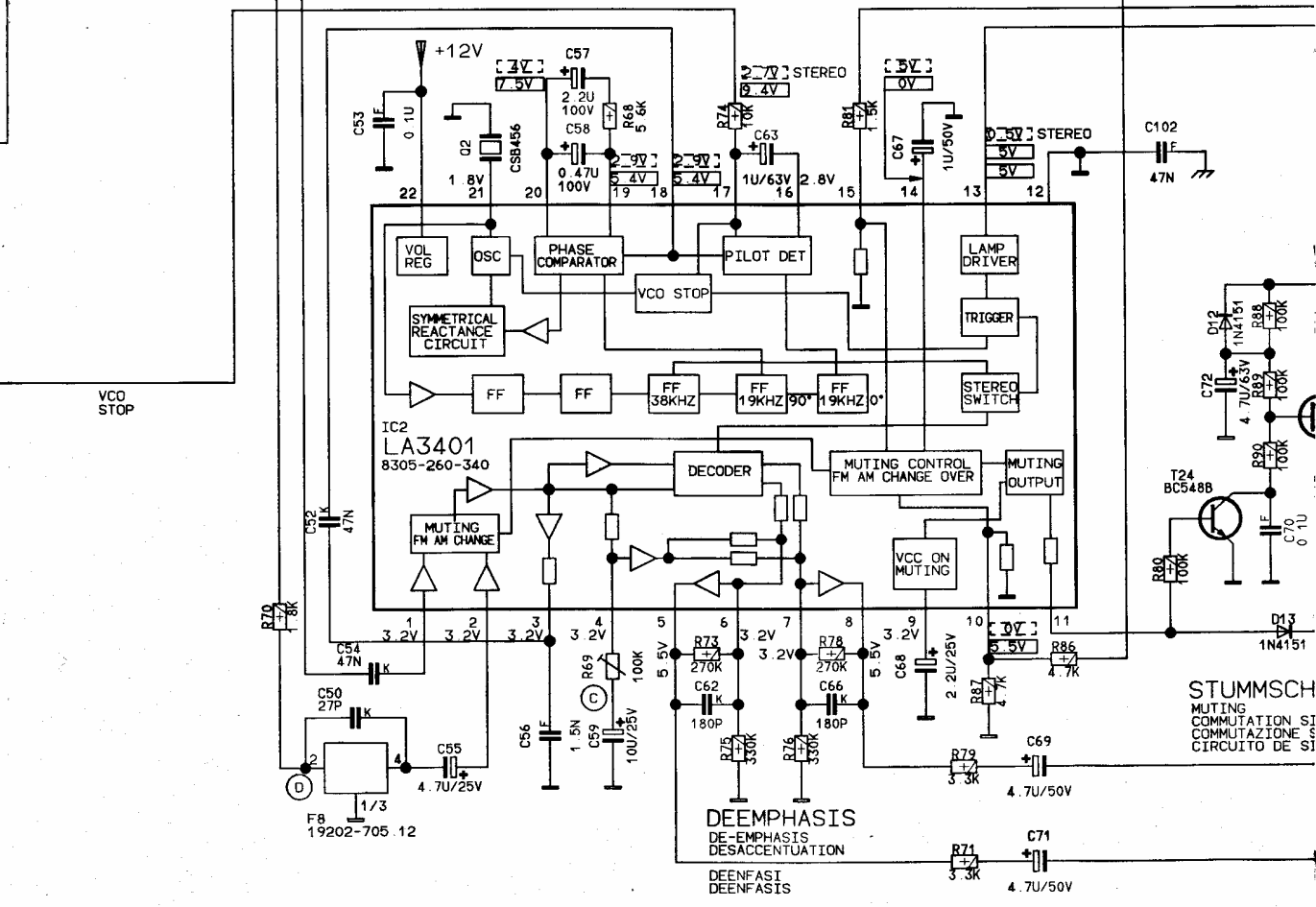
IC1
LC7217
8305-262-217



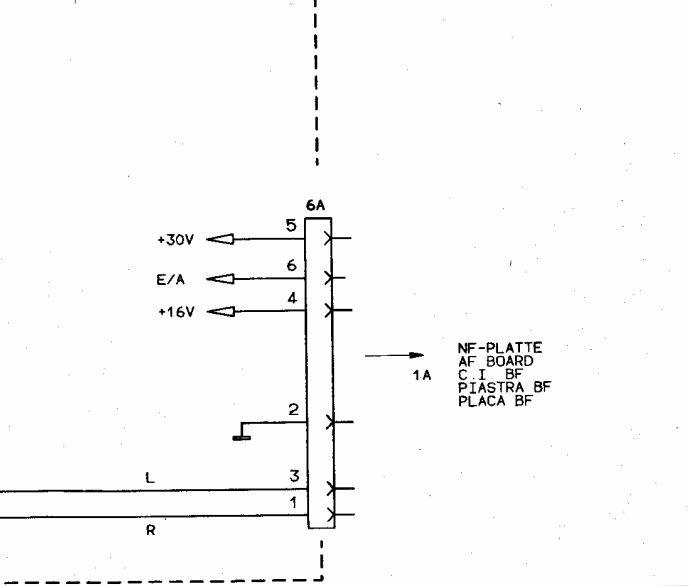
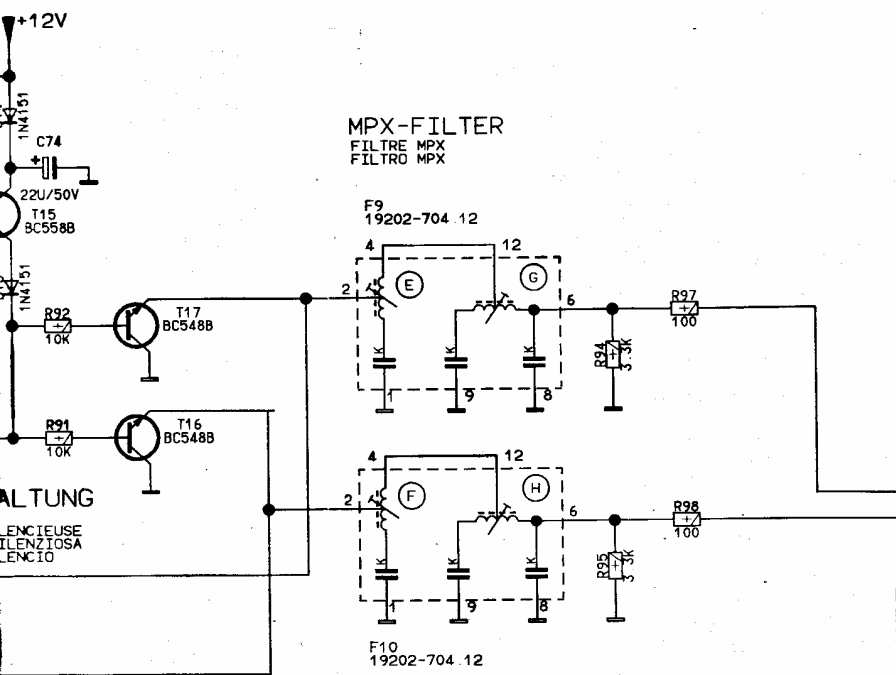
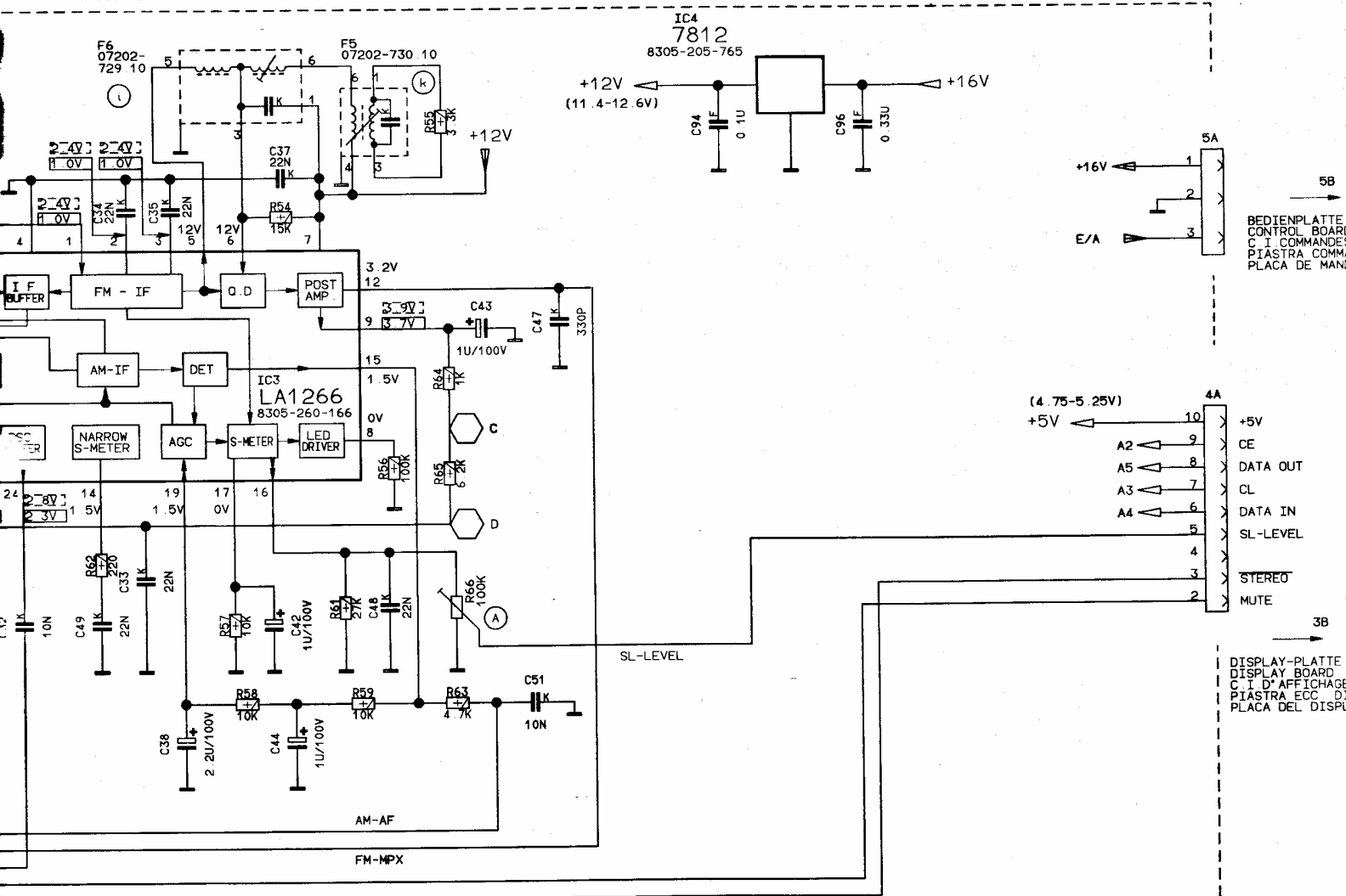
GRUNDIG-FRANCE
SERVICE DOCUMENTATION TECHNIQUE
ARCHIVES



STEREO-DECODER
DECODEUR STEREO
DECODER STEREO



CE
HNIQUE



ANDR. PROT.	IND.	ANDR. PROT.	IND.
ANDR. PROT.	IND.	ANDR. PROT.	IND.
GEZ: FENGELS		SN: 55109-906.01	
DAT: 10.1.89			
GEPR: <i>B.1.89</i>			
GRUNDIG			
GERÄT R4200MKII		LAB 5	

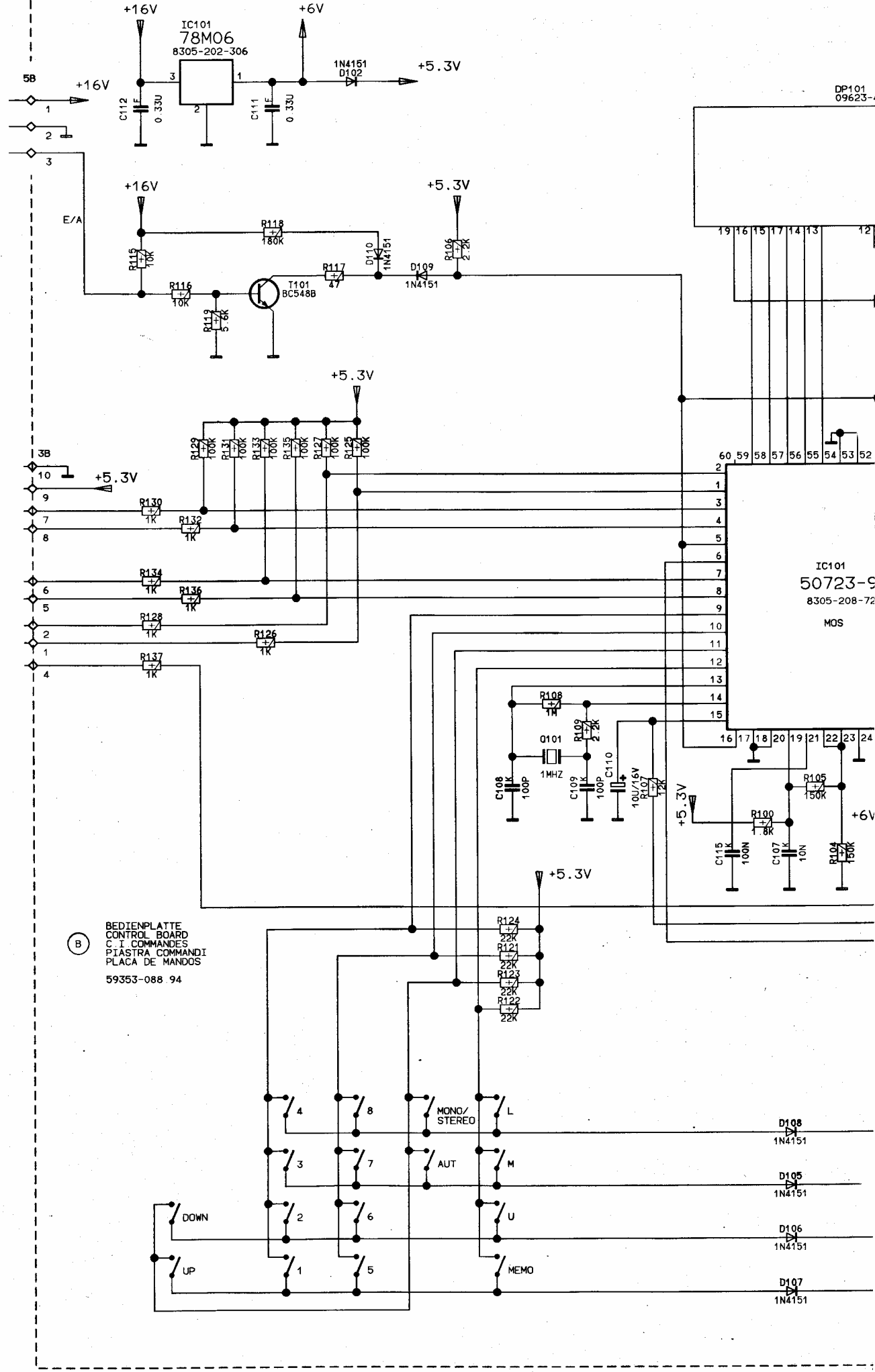
IPC-SYSTEM

R4-2-R4200MKII, R4200MKII, S09A-S13A
R4200MKII, SCH

CHASSISPLATTE
CHASSIS BOARD
C.I. CHASSIS
PLASTRA CHASSIS
PLACA DEL CHASSIS

CHASSISPLATTE
CHASSIS BOARD
C.I. CHASSIS
PLASTRA CHASSIS
PLACA DEL CHASSIS

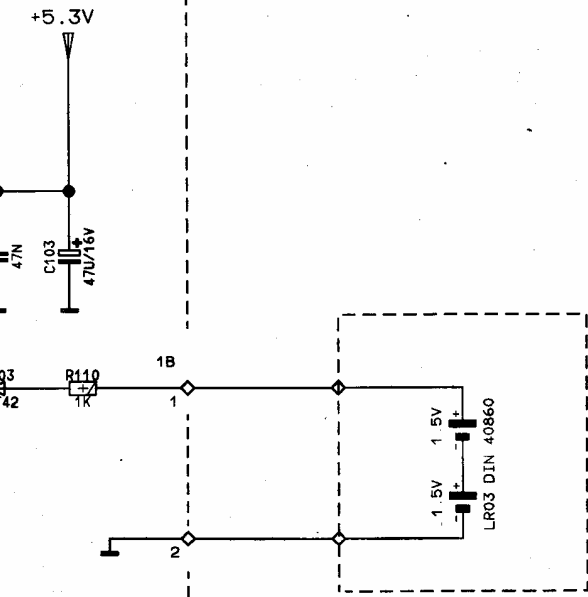
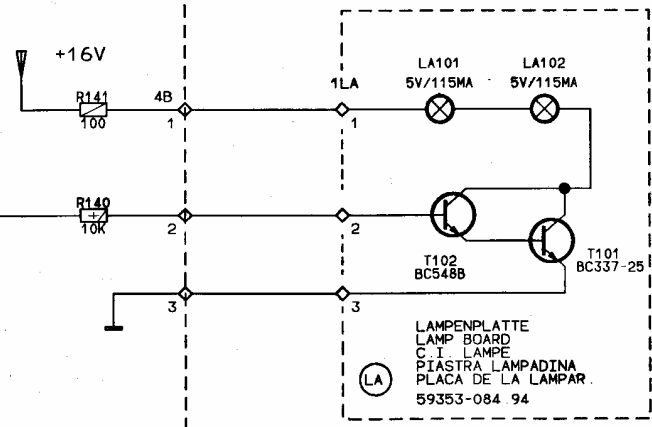
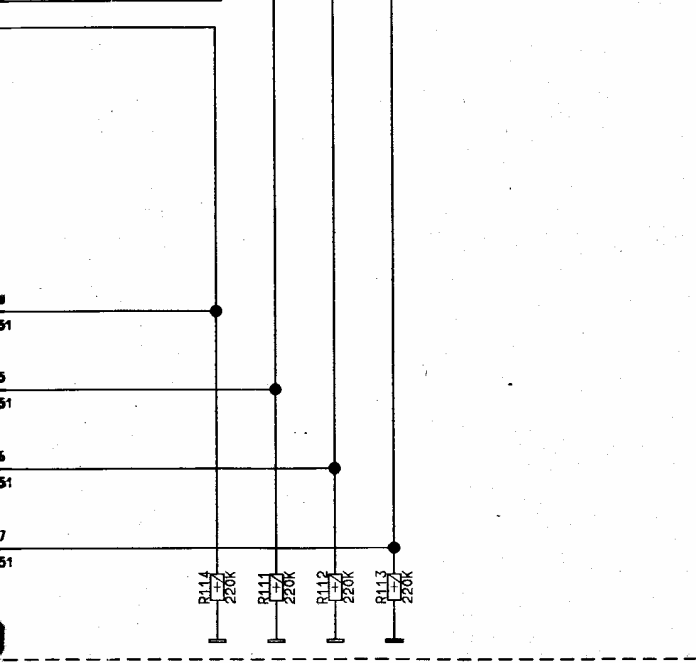
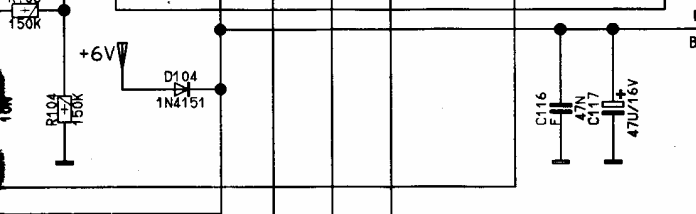
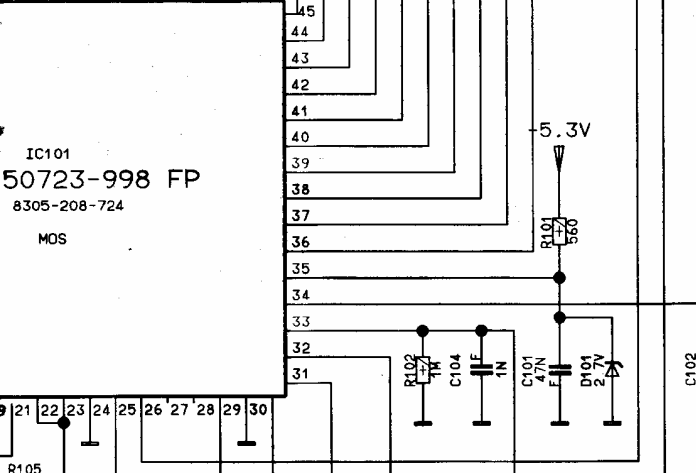
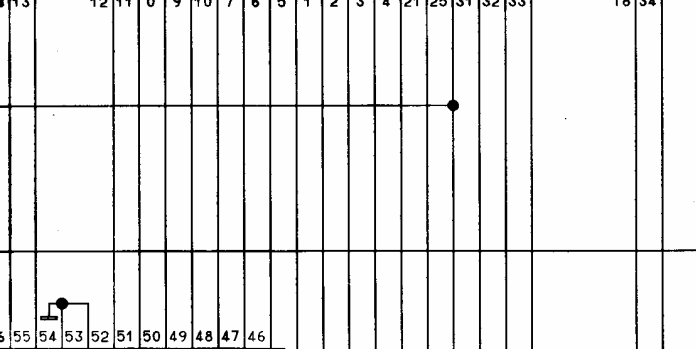
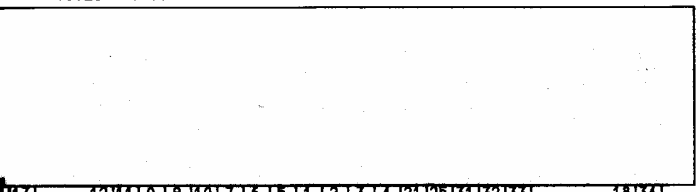
(B) BEDIENPLATTE
CONTROL BOARD
C.I. COMMANDES
PIASTRA COMMANDI
PLACA DE MANDOS
59353-088 94



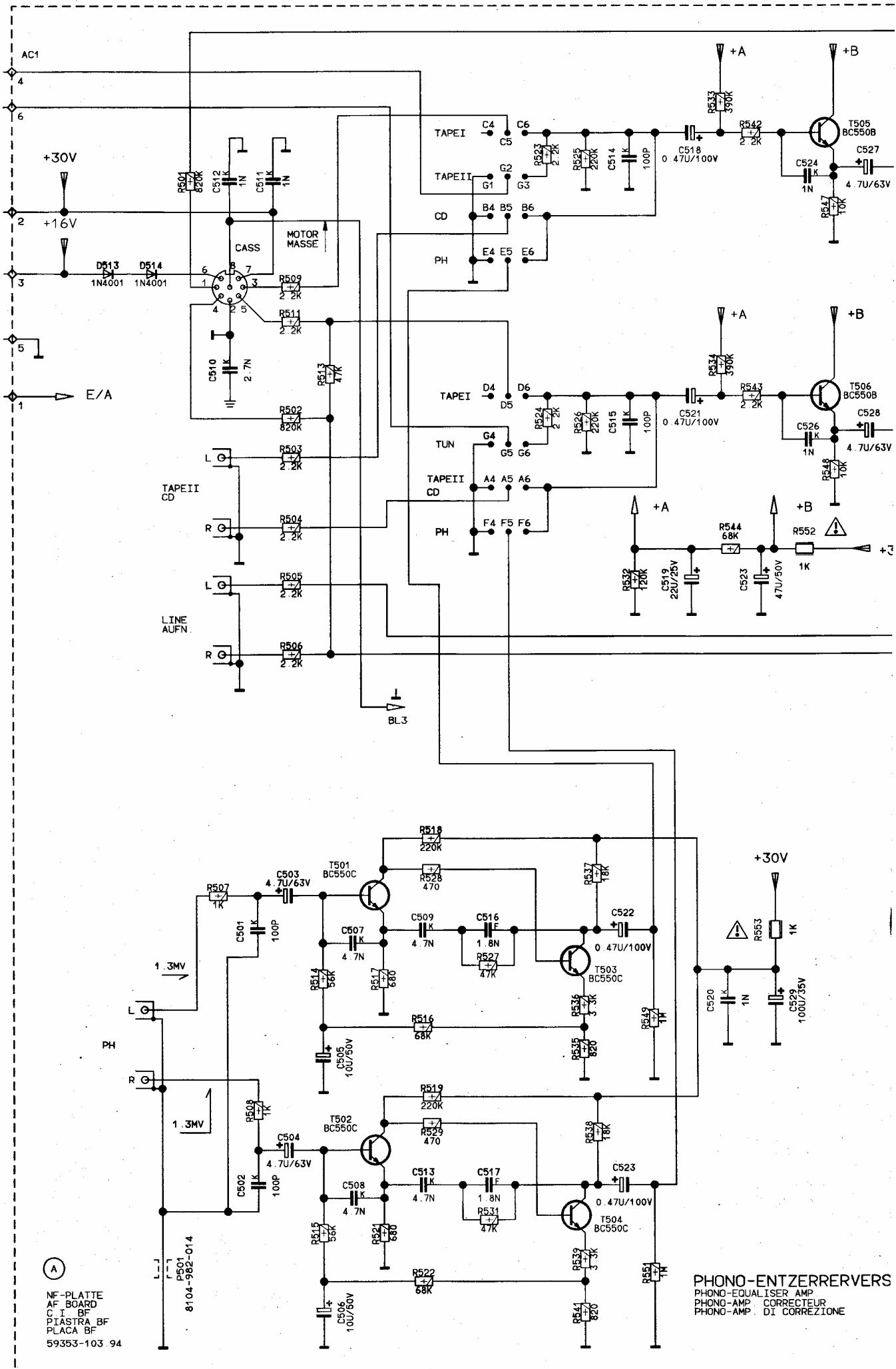
DP101
09623-

IC101
50723-S
8305-208-72
MOS

DP101
09623-413.00

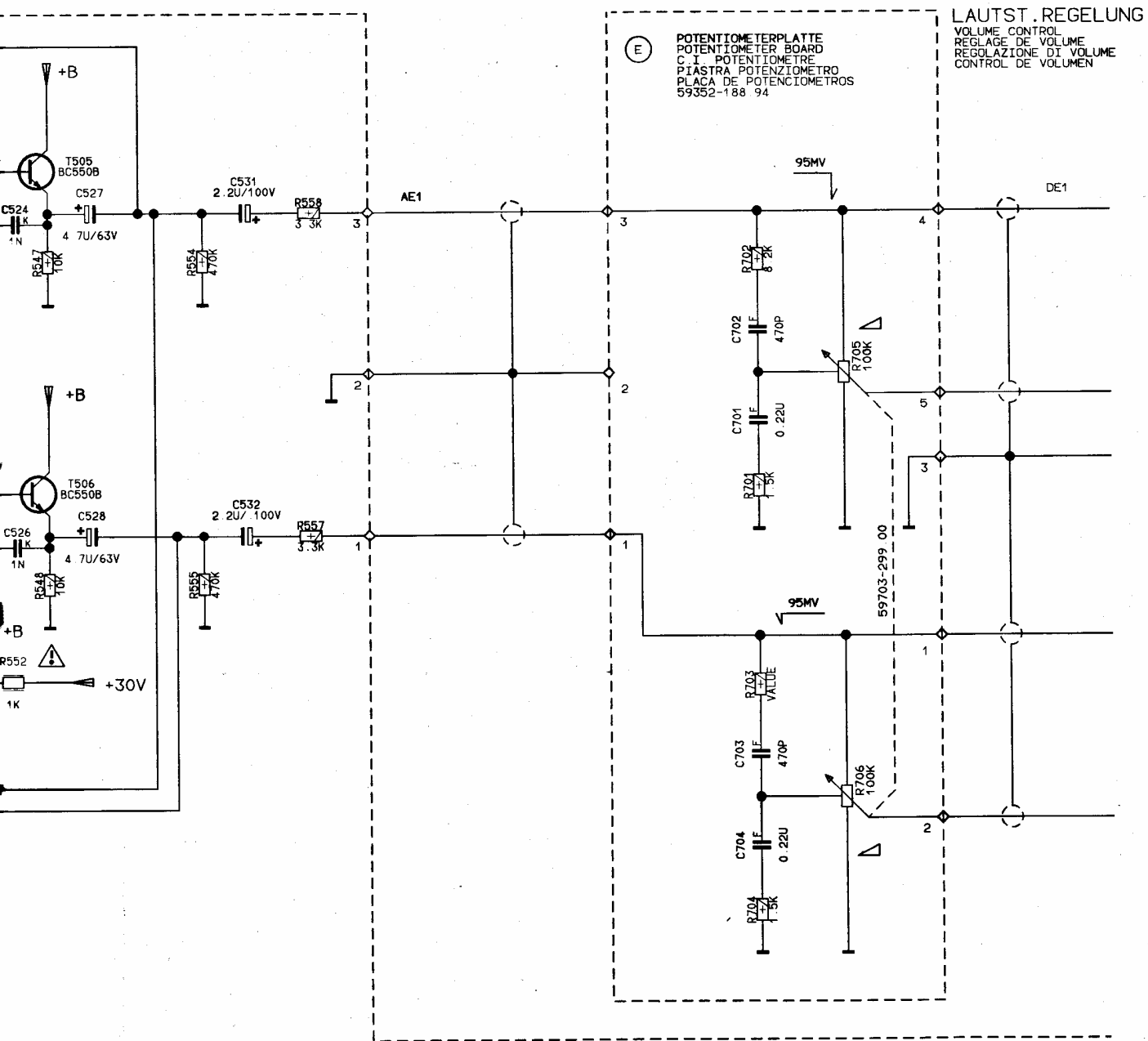


CHASSISPLATTE
CHASSIS BOARD
C.I. CHASSIS
PIASTRA CHASSIS
PLACA DEL CHASSIS



(A)
NF-PLATTE
AF BOARD
C.I. BF
PIASTRA BF
PLACA BF
59353-103 94

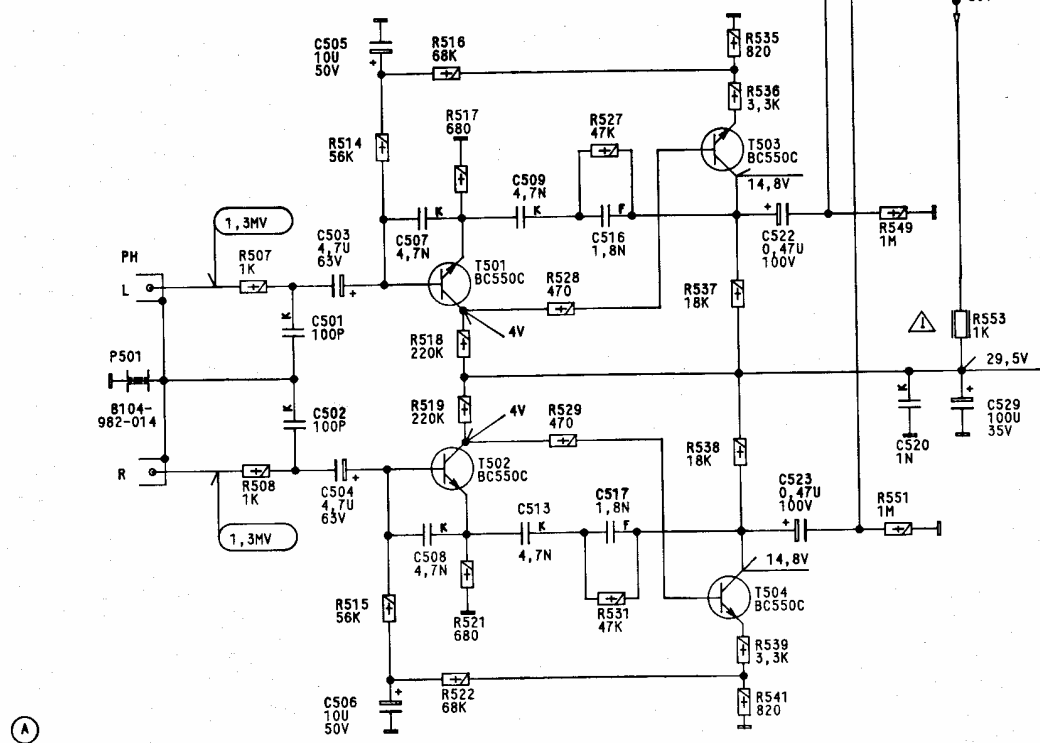
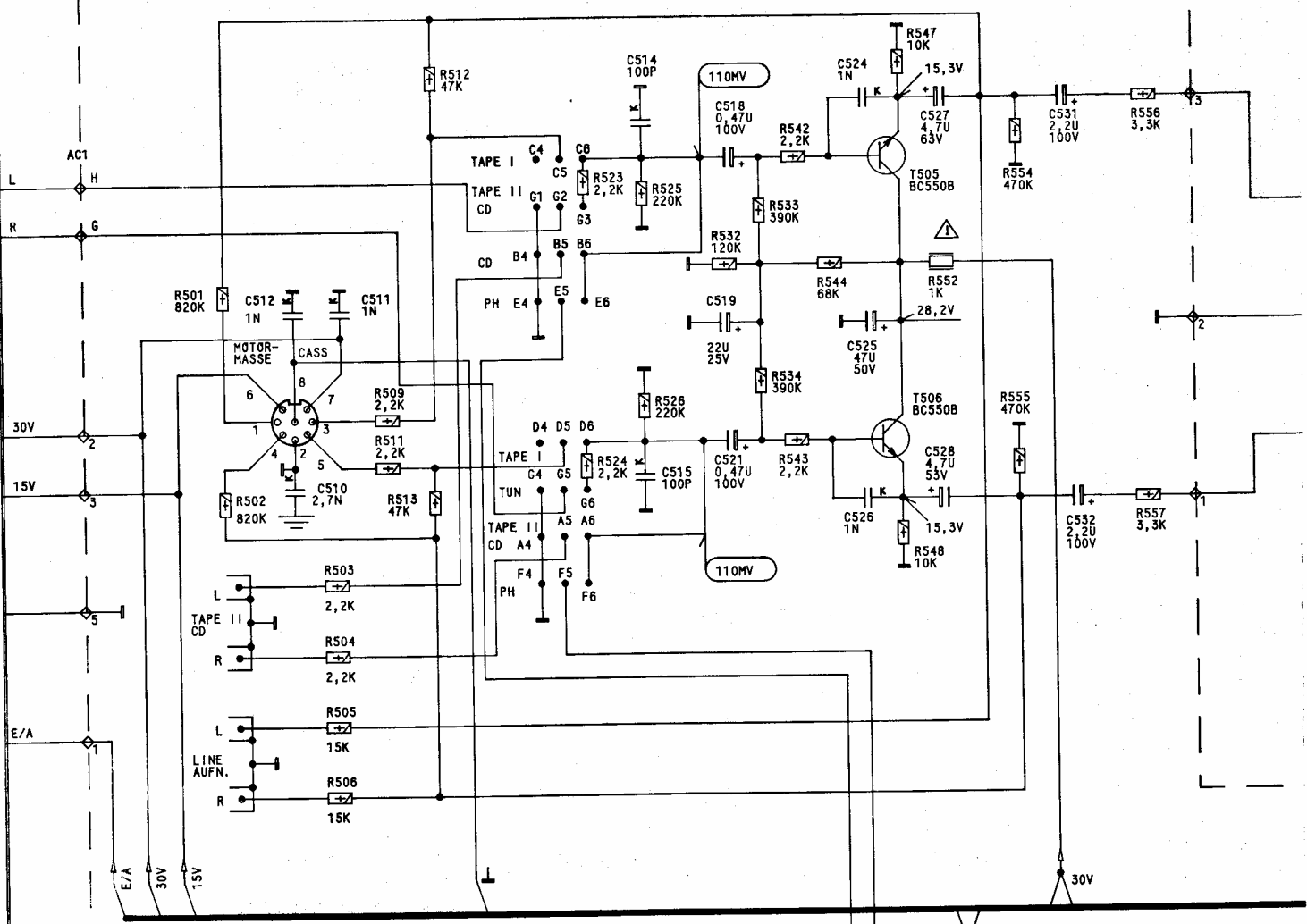
PHONO-ENTZERRERVERS
PHONO-EQUALISER AMP
PHONO-AMP. CORRECTEUR
PHONO-AMP. DI CORREZIONE



GRUNDIG-FRANCE
 SERVICE DOCUMENTATION TECHNIQUE
 ARCHIVES

ZERRERVERSTAEKER
 AMP.
 RECTEUR
 CORREZIONE

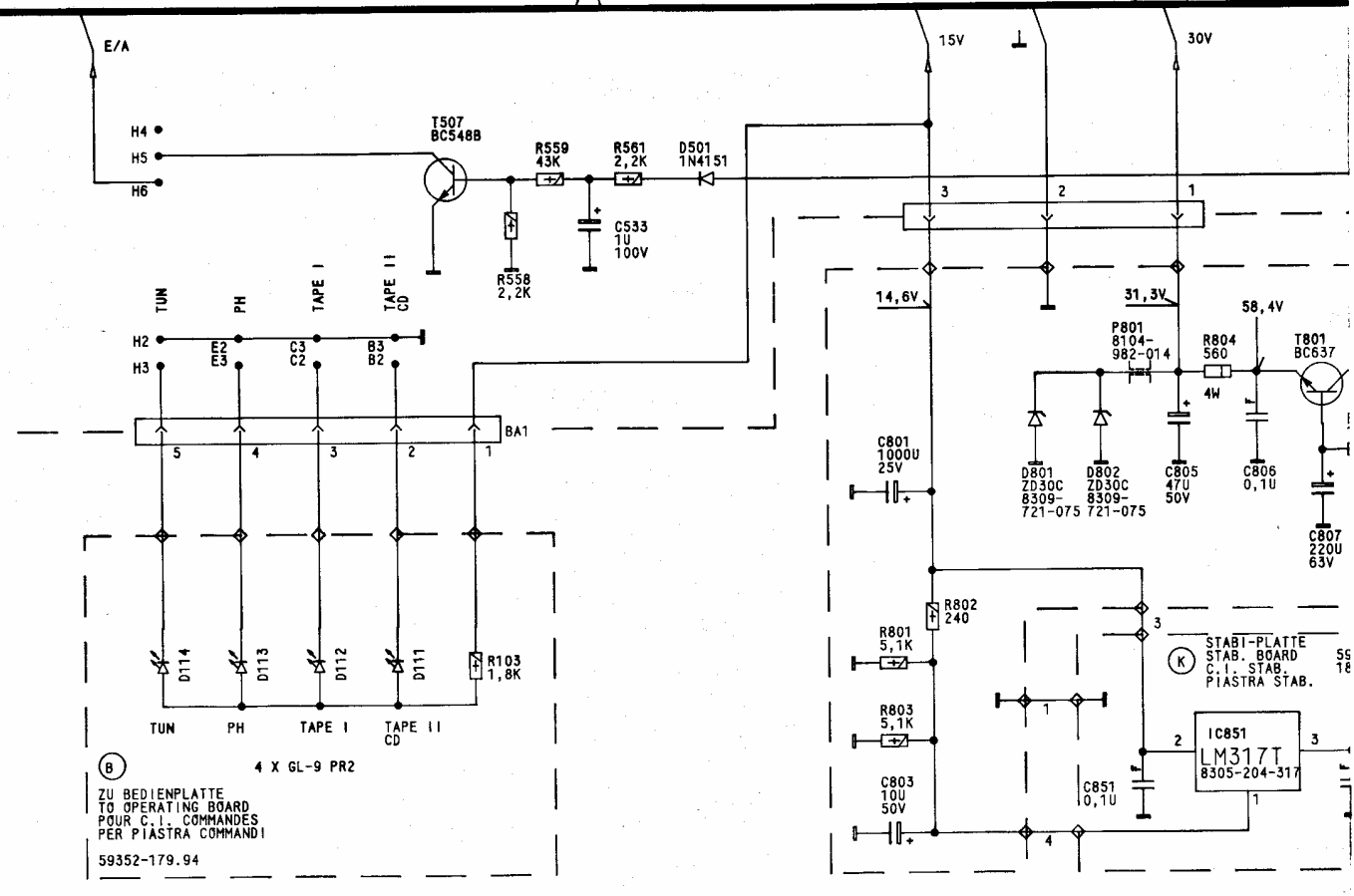
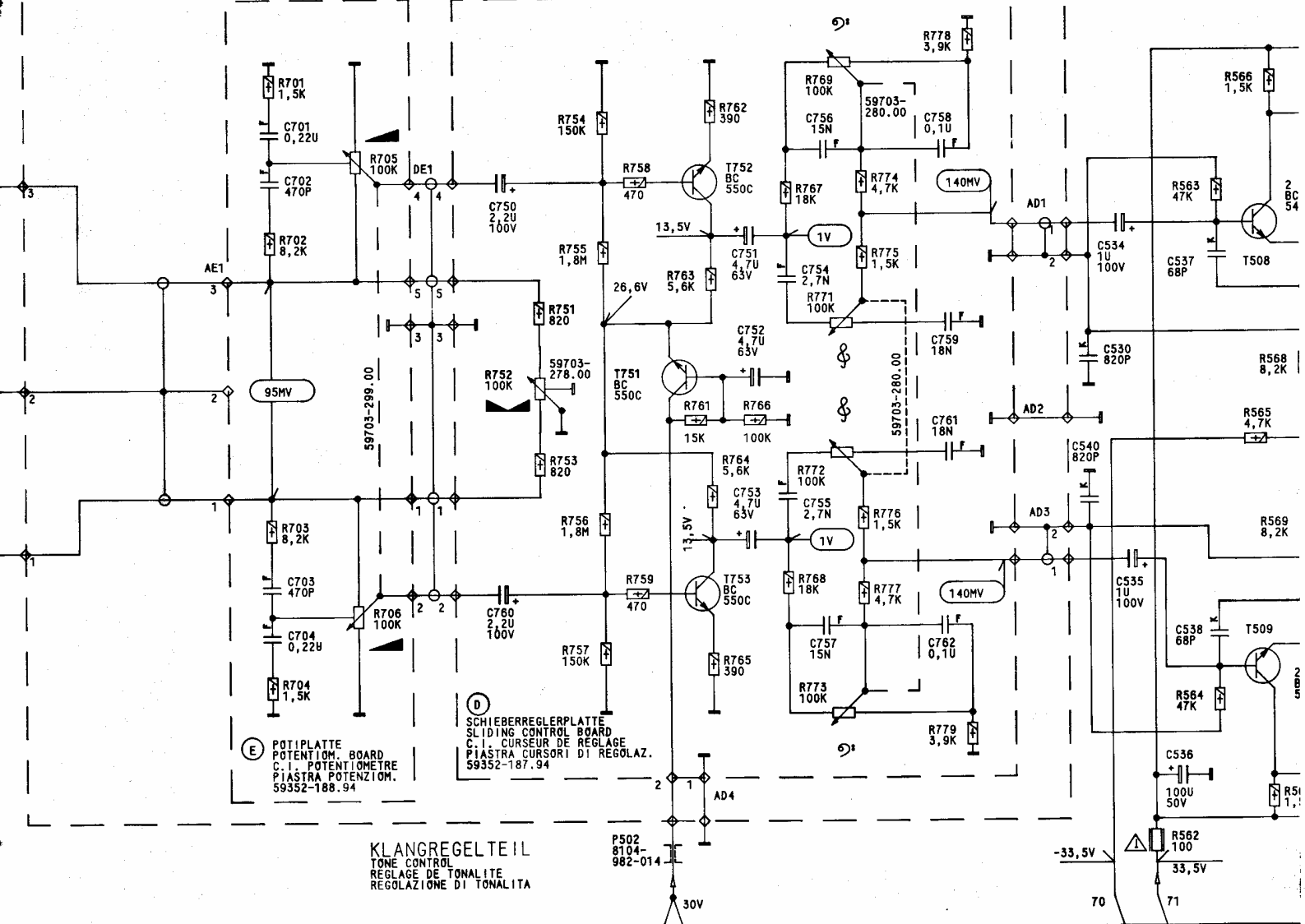
AEND. PROT.	IND :	AEND. PROT.	IND :
AEND. PROT.	IND :	AEND. PROT.	IND :
ALLE RECHTE VOORBEHALTEN NIETVERANTWOORDELIJKE MELDERINGEN. INBESONDERE NACHAHMUNG ODER SONSTIGER MISSBRAUCH DES GEISTIGEN EIGENTUMS WIRD ZIVIL- UND STRAFRECHTLICH VERFOLGT.	GEZ:	KURAN	SN:
	DAT:	10.1.89	55109-906.01
	GEPR:	<i>[Signature]</i>	
GRUNDIG	R 4200 MKII		BL. 1-4 BL. 2
GERAET	R4200MKII	LAB	5



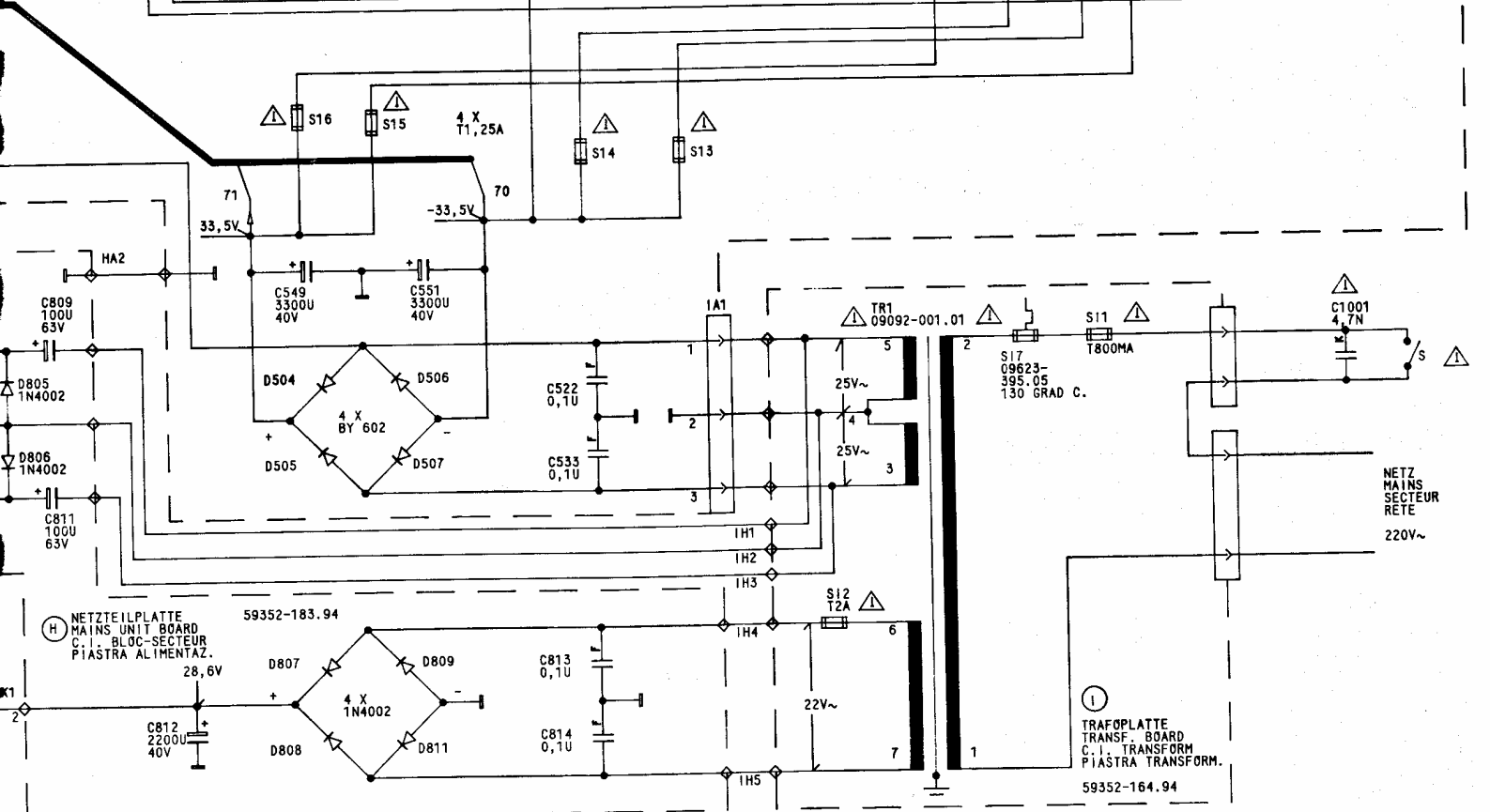
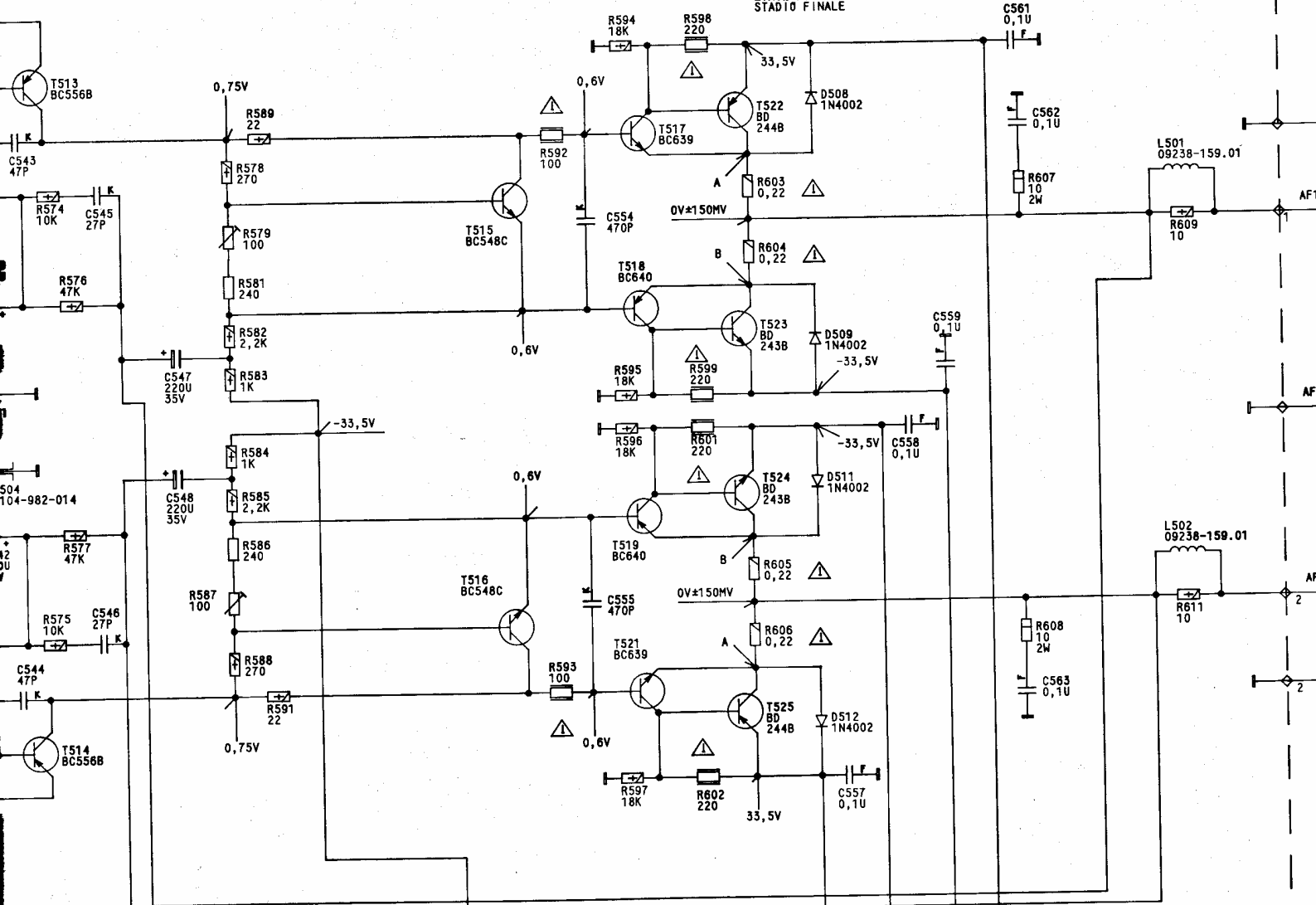
(A)
NF-PLATTE
AF BOARD
C.1.-BF
PIASTRA BF
59452-186.94

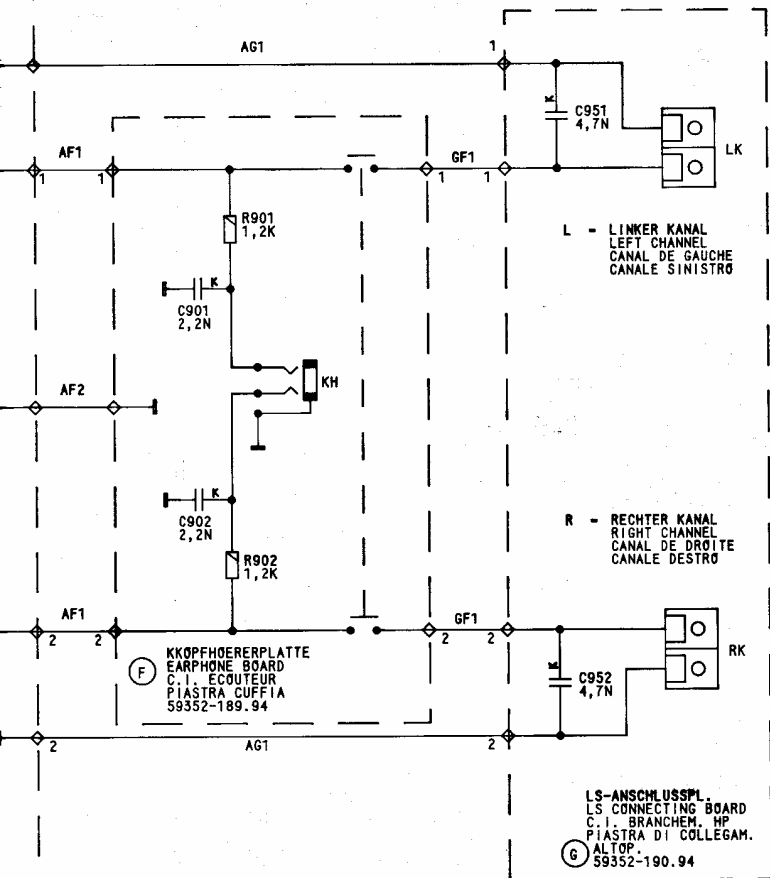
PHONO-ENTZERRERVERSTAEKER
PHONO-EQUALIZER AMPLIFIER
PHONO AMPLIFICATEUR CORRECTEUR
PHONO AMPLIFICATORE DI CORREZIONE

MESSPUNKTE
MEASURING POINTS
ABGLEICHPUNKTE
ALIGNMENT POINTS



ENDSTUFE
FINAL STAGE
ETAGE FINAL
STADIO FINALE



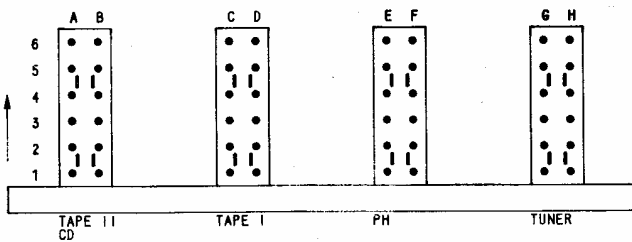


RUHESTROMEINSTELLUNG OHNE SIGNAL UND OHNE LAST
MIT R579 UND R587 VOM LINKSANSCHLAG BEGINNEND
4MV -10% +30% ZWISCHEN A-B EINSTELLEN

ADJUST QUIESCENT CURRENT WITHOUT SIGNAL AND WITHOUT
LOAD FOR 4 MV -10% +30% BETWEEN A AND B STARTING FROM
LEFT HAND STOP USING R579 AND R587.

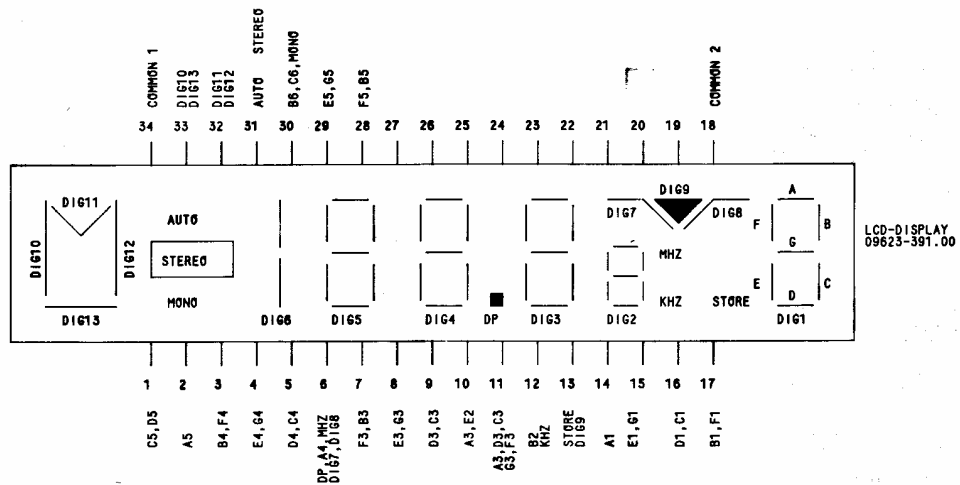
REGLAGE DU COURANT DE REPOS SANS CHARGE ET SANS SIGNAL
A EFFECTUER EN REGLANT 4 MV -10% +30% ENTRE A ET B AVEC R579 ET
R587 EN COMMENCANT A PARTIR DE LA BUTEE A GAUCHE.

TARATURA DELLA CORRENTE DI RIPOSO SENZA SEGNALE E SENZA
CARICO DA EFFETTUARE REGOLANDO 4 MV -10% +30% TRA A-B CON R579
E R587 INIZIANDO DALLA BATTUTA SINISTRA.

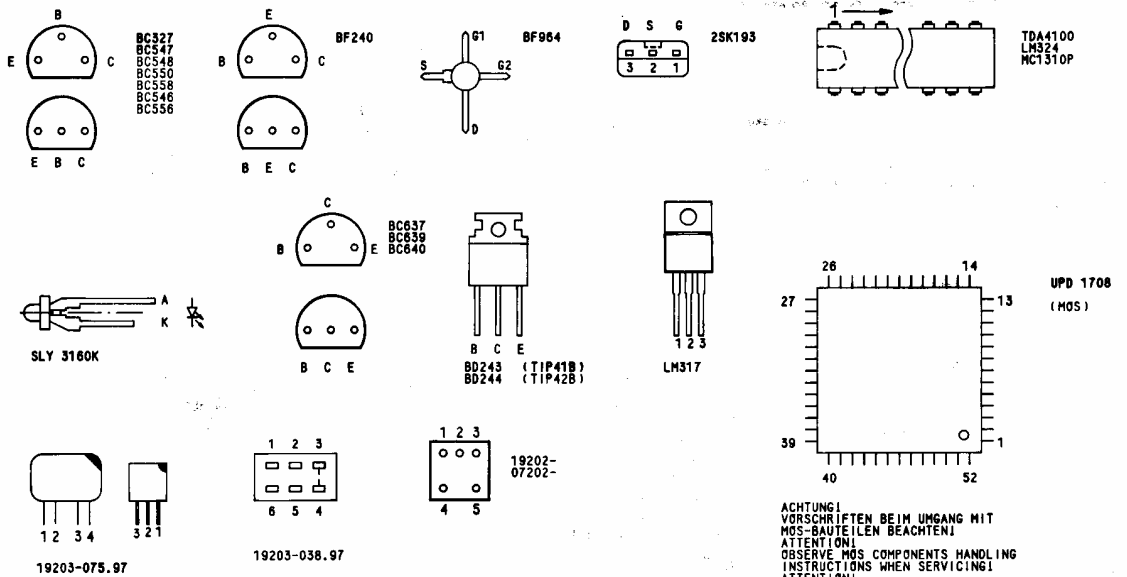


Step No. 11		Titlebezeichnung - Title		Table No. - Ref. No.	
GRUNDIG - Prüfungspunkt: Inspekt. ffm.					
Farb.-Techn. angeh.					
Oberfläche					
Seriale					
Werkstoff - Material:				Ind. Tag Name	
Nicht tolerierte Maße nach Abmaßtabelle 9665-100				Anderung - Modification	
Alle Maße verbleiben! Höchstzulässige Maßabweichung nach dem Abmaßtabelle 9665-100				Tag Name	
11.4. SCHMIDT		Erstellt für:		Ind.	
Maßstab: Scale: Fußmaße: 1:1		55082-906.01		Ref. No.	
Teilbezeichnung: SCHALTPLAN BL.1-3				Arbeitspause Copy-No.	
Titel: R4200 BL.2				Abt. L5	
Gerät: R4200				KT	

GRUNDIG



COMMON 1 (PIN 34): DIG10, DIG11, A5, F5, E5, D5, B6, C6, AUTO, A4, F4, E4, D4, A3, F3, E3, D3, A2, B2, C2, D2, F2, F1, E1, D1, STORE
 COMMON 2 (PIN 18): DIG12, DIG13, MONO, **STEREO**, C5, G5, B5, DP, C4, G4, B4, C3, G3, B3, E2, G2, KHZ, MHZ, DIG7, DIG8, DIG9, C1, G1, B1, F1



ACHTUNG!
 VORSCHRIFTEN BEIM UMGANG MIT
 MOS-BAUTEILEN BEACHTEN!
 ATTENTION!
 OBSERVE NOS COMPONENTS HANDLING
 INSTRUCTIONS WHEN SERVICING!
 ATTENTION!
 LORS DE LA MANIPULATION DES
 CIRCUITS MOS, RESPECTER LES
 PRESCRIPTIONS MOS!
 ATTENZIONE!
 OSSERVARE LE RELATIVE PRESCRIZIONI
 DURANTE I LAVORI CON COMPONENTI MOS!

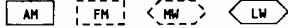
- KONSTANTSPANNUNG
CONSTANT VOLTAGE
TENSION CONSTANTE
TENSIONE COSTANTE
- KONSTANTSTROM
CONSTANT CURRENT
COURANT CONSTANT
CORRENTE COSTANTE
- ADDIERSTUFE
ADDING STAGE
ETAGE D'ADDITION
STADIO ADDIZIONATORE
- STROMQUELLE
POWER SOURCE
SOURCE DE COURANT
SORGENTE DI CORRENTE
- TREIBER
DRIVER
DRIVER
ECCITATORE
- STELLER
CONTROL
REGULATEUR
REGOLATORE
- INDICATOR
INDICATOR
INDICATEUR
INDICATORE
- FENSTER-DISKRIMINATOR
WINDOW DISCRIMINATOR
DISCRIMINATEUR A FENETRE
DISCRIMINATORE A FINESTRA
- GEREGLER OSZILLATOR
CONTROLLED OSCILLATOR
OSC. REGLE
OSC. CONTR.
- REGELSPANNUNGS-VERST.
CONTROL VOLTAGE-AMP.
TENSION DE REGLAGE AMP.
TENSIONE DI CONTROLLO AMP.

GRUNDIG R 4200

Btx * 32700 #

Service Manual R 4200 Sach-Nr. 72008-316.68
 Service manual R 4200 Order-No. 72008-316.68

AENDERUNGEN VORBEHALTEN
 SUBJECT TO ALTERATION
 MODIFICATIONS RESERVEES
 CON RISERVA DI MODIFICA



SPANNUNGEN MIT VOLTMETR (R1-10M Ω), FALLS NICHT
 ANDERS ANGEZEIGT, GEGEN MASSE GEMESSEN.
 MESSWERTE GELTEN BEI 220V~ NETZSPANNUNG.

IF NOT OTHERWISE INDICATED ALL VOLTAGES ARE MEASURED
 AGAINST CHASSIS WITH A VOLTMEETER (R1-10M Ω). THE VALUES
 ARE VALID FOR 220V AC MAINS VOLTAGES.

SAUF INDICATION CONTRAIRE, LES TENSIONS SONT MESUREES
 PAR RAPPORT AU CHASSIS AVEC UN VOLTMETRE (R1-10M Ω).
 LES VALEURS SONT VALABLES POUR UNE TENSION SECTEUR
 DE 220V~ CA.

TENSIONI MISURATE CON VOLTMETRO (R1-10M Ω), SALVE
 ALTRE INDICAZIONI RIFERITE A MASSA. I VALORI DI MISURA
 VALGONO CON TENSIONE DI RETE DI 220V~.

NF-SPANNUNGEN FUER 15W/8 Ω *10,95V
 BEI 1KHZ, LAUTSTAERKE VOLL AUF

AF VOLTAGES AT 15W/8 Ω *10,95V
 AND 1KHZ, MAX. VOLUME.

TENSIONS BF POUR 15W/8 Ω *10,95V
 A 1KHZ, PUISSANCE MAXIMUM.

TENSIONI BF PER 15W/8 Ω *10,95
 SU 1KHZ VOLUME AL MASSIMO.

WIDERSTAND/RESISTOR
 RESISTANCE/RESISTENZA

	KSW 0204 DIN		DRAHT WIRE BOBINEE A FILO
	MSW 0204 DIN		METALLOXYDSCHICHT METAL OXIDE A OXYDE METALLIQUE AD OSSIDO METALLICO
	KSW 0207 DIN		RAUSCHARM LOW NOISE A SOUFFLE REDUIT A BASSO RUMORE
	MSW 0207 DIN		SCHWER ENTFLAMMBAR LOW FLAMMABILITY PEU INFLAMMABLE A BASSA INFLAMMABILITA
	KSW 0309 DIN		SICHERUNGSWIDERSTAND SAFETY RESISTOR FUSIBLE DI SICUREZZA
	KSW 0411 DIN		
	KSW 0617 DIN		
	MSW 0309 DIN		
	NTC		

	GLEICHSPANNUNG DC-VOLTAGE TENSION CONTINUE TENSION CONTINUA
	WECHSELSPANNUNG AC-VOLTAGE TENSION ALTERNATIVE TENSIONE ALTERNATA
	REGELSPANNUNG CONTROL VOLTAGE TENSION DE REGLAGE TENSIONE DI CONTROLLO
	ABSTIMMSPANNUNG TUNING VOLTAGE TENSION DE SYNTONISATION TENSIONE DI SINTONIA
	SCHALTSPANNUNG SWITCHING VOLTAGE TENSION DE COMMUTATION TENSIONE DI COMMUTAZIONE

FUER DIE GERAETESICHERHEIT ABSOLUT NOTWENDIG UND ENTSPRECHEND
 DEN RICHTLINIEN DES VDE BZW. IEC, IM ERSATZFALL DUERFEN NUR
 BAUTEILE MIT GLEICHER SPEZIFIKATION VERWENDET WERDEN.

ABSOLUTELY NECESSARY FOR THE SAFETY OF THE SET, THESE COMPONENTS
 MEET THE SAFETY REQUIREMENTS ACCORDING TO VDE OR IEC, RESP.
 AND MUST BE REPLACED BY PARTS OF SAME SPECIFICATION ONLY.

ABSOLUMENT NECESSAIRE POUR LA SECURITE DE L'APPAREIL
 ET CONFORME AUX REGULATIONS VDE ET IEC, EN CAS DE REMPLACEMENT,
 N'UTILISER QUE DES COMPOSANTS AVEC LES MEMES SPECIFICATIONS.

NECESSARI PER LA SICUREZZA DELL' APPARECCHIO E SONO CONFORMI
 ALLE NORMI DI SICUREZZA VDE E IEC. IN CASA DI SOSTITUZIONE
 IMPIEGARE QUINDI SOLTANTO PEZZI IN RICAMBIO ORIGINALI.

KONDENSATOR/CAPACITOR
 CONDENSATEUR/CONDENSATORE

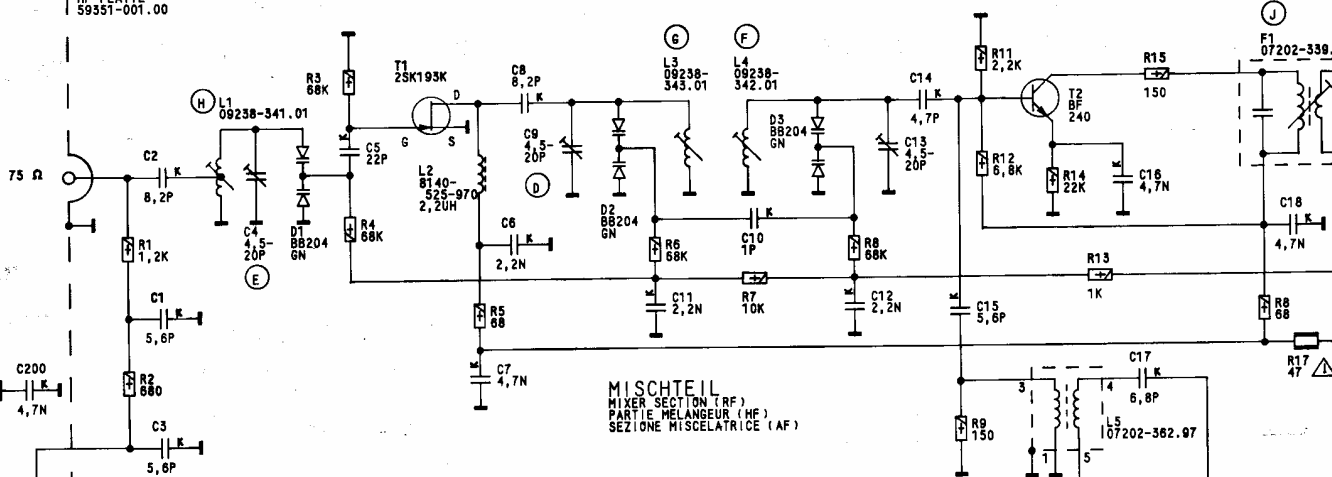
	ELKO ELECTROLYTIC ELECTROLYTIQUE ELETTROLITICO
	TANTAL ELKO TANTALUM ELECTROLYTIC ELECTROLYTIQUE AU TANTALE ELETTROLITICO AL TANTALIO
	FOLIE FOIL A FEUILLE A FOGLIA
	KERAMIK CERAMIC CERAMIQUE A CERAMICA
	GLIMMER MICA AU MICA A MICA
	VIELSCHICHT MULTILAYER A COUCHES MULTIPLES A PIU' STRATI
	POLYPROPYLEN (KS-KP)

	VERST. ALLG. AMP. GENERAL AMP. ORD. AMP. COMUNE
	TIEFPASSVERST. LOW-PASS-AMP. AMPLIF. PASSE-BAS AMPLIF. PASSE-BASSO
	HOCHPASSVERST. HIGH-PASS-AMP. AMPLIF. PASSE-HAUT AMP. PASSE-ALTO
	GEREGELTER VERST. CONTR. AMPLIFIER AMP. CONTR. CONTR. AMP.
	DIFFERENZ-VERST. DIFFERENCE AMPLIFIER AMPLIFICATEUR DIFFERENCIEATEUR AMPLIFICATEUR DIFFERENZIALE
	STEUERBARER VERST. CONTROLLABLE AMPLIFIER AMPLIFICATEUR REGLABLE AMPLIFICATEUR PILOTABILE

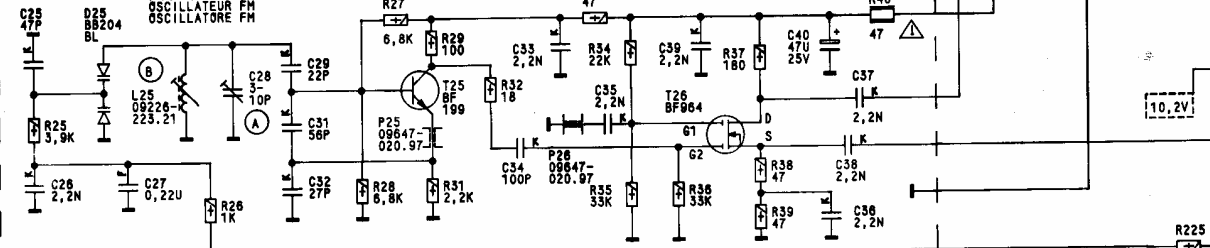
	SCHMITTRIGGER SCHMITT-TRIGGER TRIGGER DE SCHMITT CIRC. DI SGANCIO DI SCHMITT
	ELECTR. SCHALTER ELECTR. SWITCH COMMUTEUR ELECTR. COMMUTAZIONE ELETTR.
	MISCHER-VERST. MIXER-AMPL. MELANGEUR AMP. MISCELATRICE AMP.
	DEMODULATOR DEMODULATOR DEMODULATEUR DEMODULATORE
	TEILER DIVIDER DIVISEUR PARTITORE
	MISCHER MIXER MELANGEUR MISCELATRICE

	DURCHSAGEKENNUNG DEMOD. ROAD FLASH DETECTION DEMOD. MESSAGE DEMOD. IDENTIFICAZIONE COMUN. DEMOD.
	BEREICHSKENNUNG DEMOD. AREA FLASH DETECTION DEMOD. REPERAGE DE ZONE DEMOD. IDENTIFICAZIONE ZONA DEMOD.
	BANDSPERRE BAND-STOP FILTER FILTRE COUPE-BANDE FILTRO A SOPPRESSIONE DI BANDE
	BANDPASS BAND PASS FILTRE PASSE-BANDE FILTRO PASSE-BANDA
	SCHWELLVERT-SCHALTER THRESHOLD VALUE SWITCH COMMUTEUR VALEUR SEUIL COMMUTATORE DEL VALORE DI SOGLIA

HF-PLATTE
59351-001.00



FM-OSZILLATOR



OSZ.-PLATTE
59352-023.00

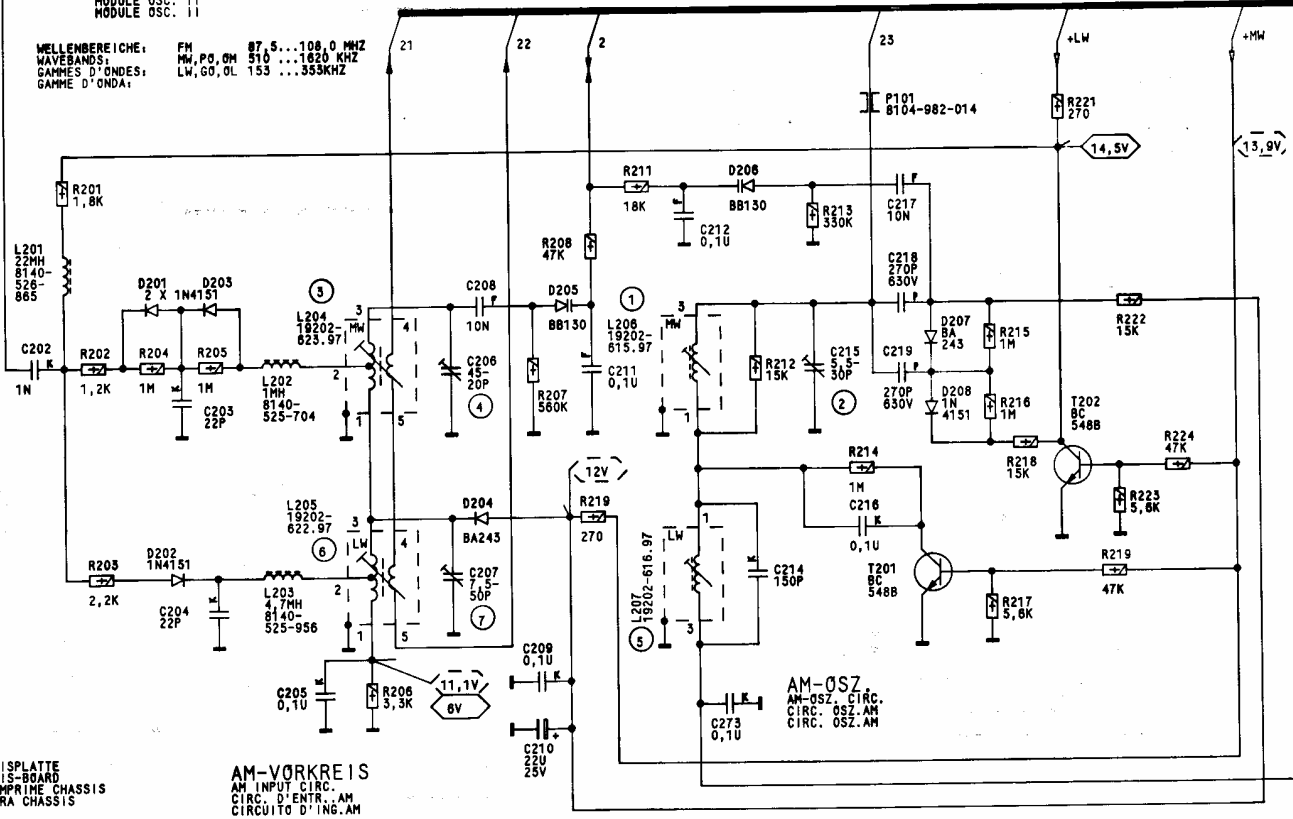
OSZ.-BAUSTEIN II 59420-035.00

OSC.-MODULE
MODULE OSC.
MODULE OSC.

OSZILL. AUSKOPPELSTUFE

OSZILL. OUTPUT COUPLING STAGE
ETAGE DE DECOUPLAGE OSCILLATEUR
STADIO DI DISACCOPIAMENTO OSCILLATORE

WELLENBEREICHE: FM 87,5...108,0 MHz
WAVEBANDS: MW, PO, OM 510...1620 KHz
GAMMES D'ONDES: LW, GO, OL 153...353 KHz
GAMME D'ONDA:

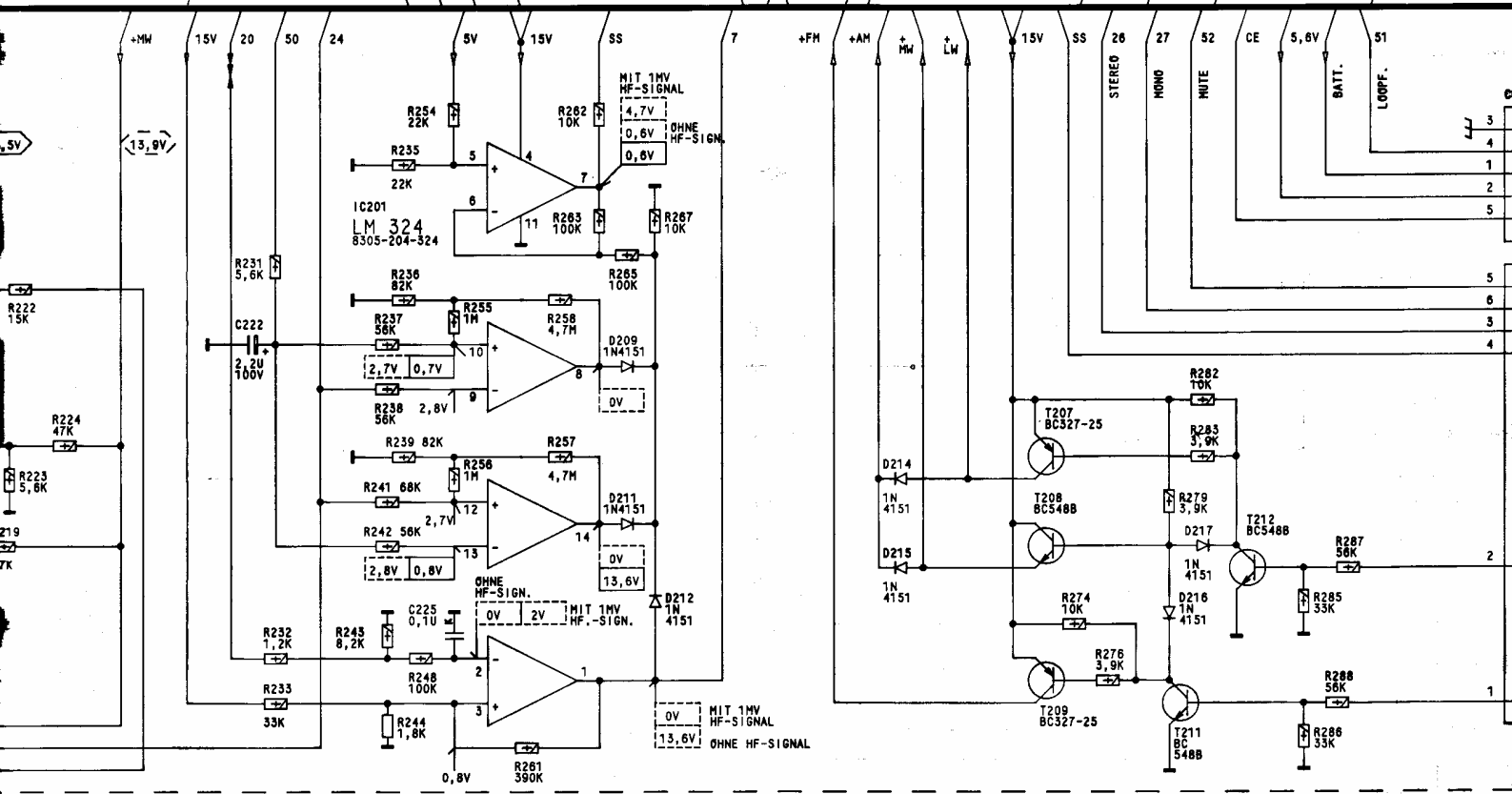
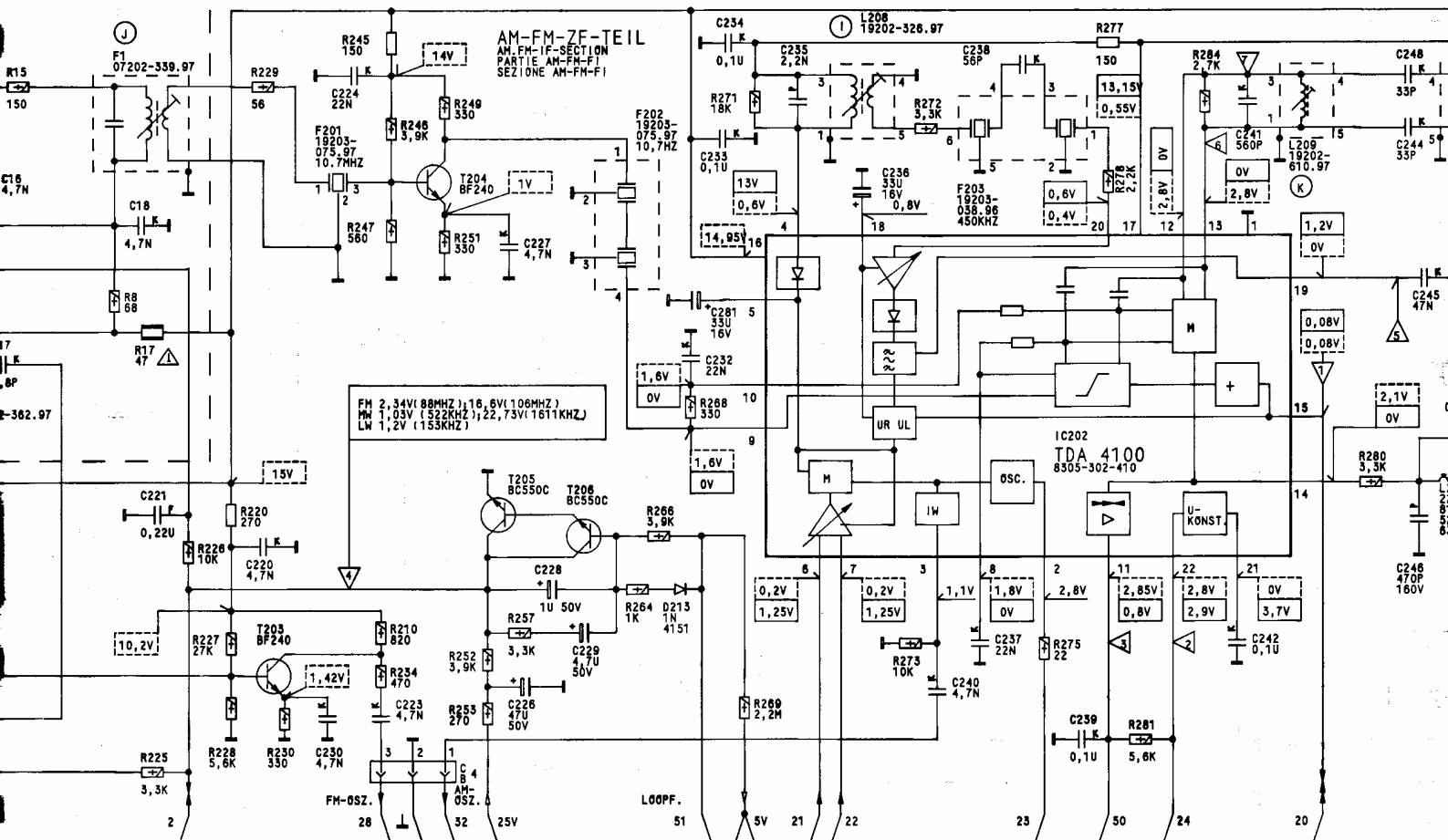


CHASSI-PLATTE
CHASSIS-BOARD
CIR. IMPRIME CHASSIS
PIASTRA CHASSIS

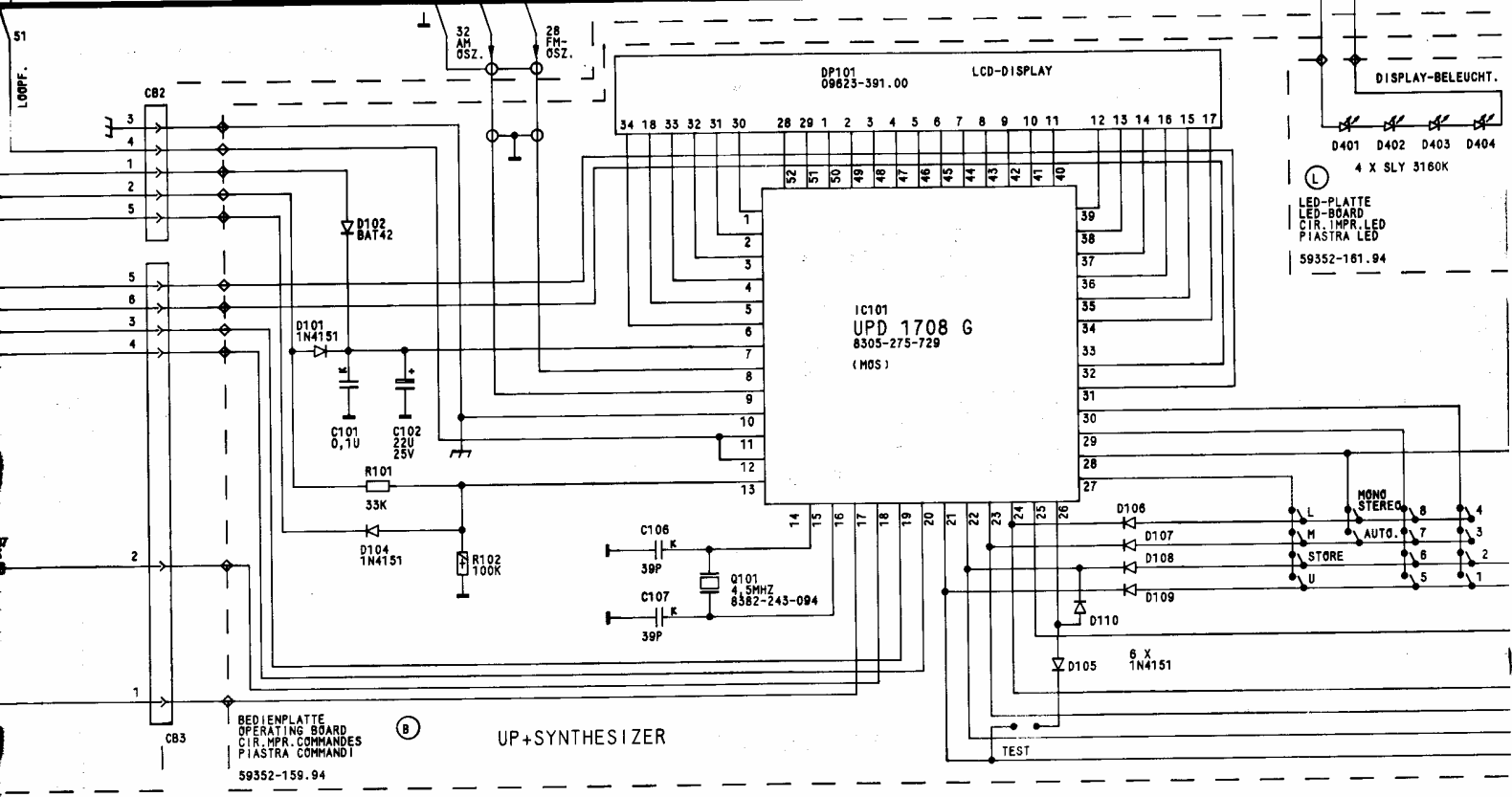
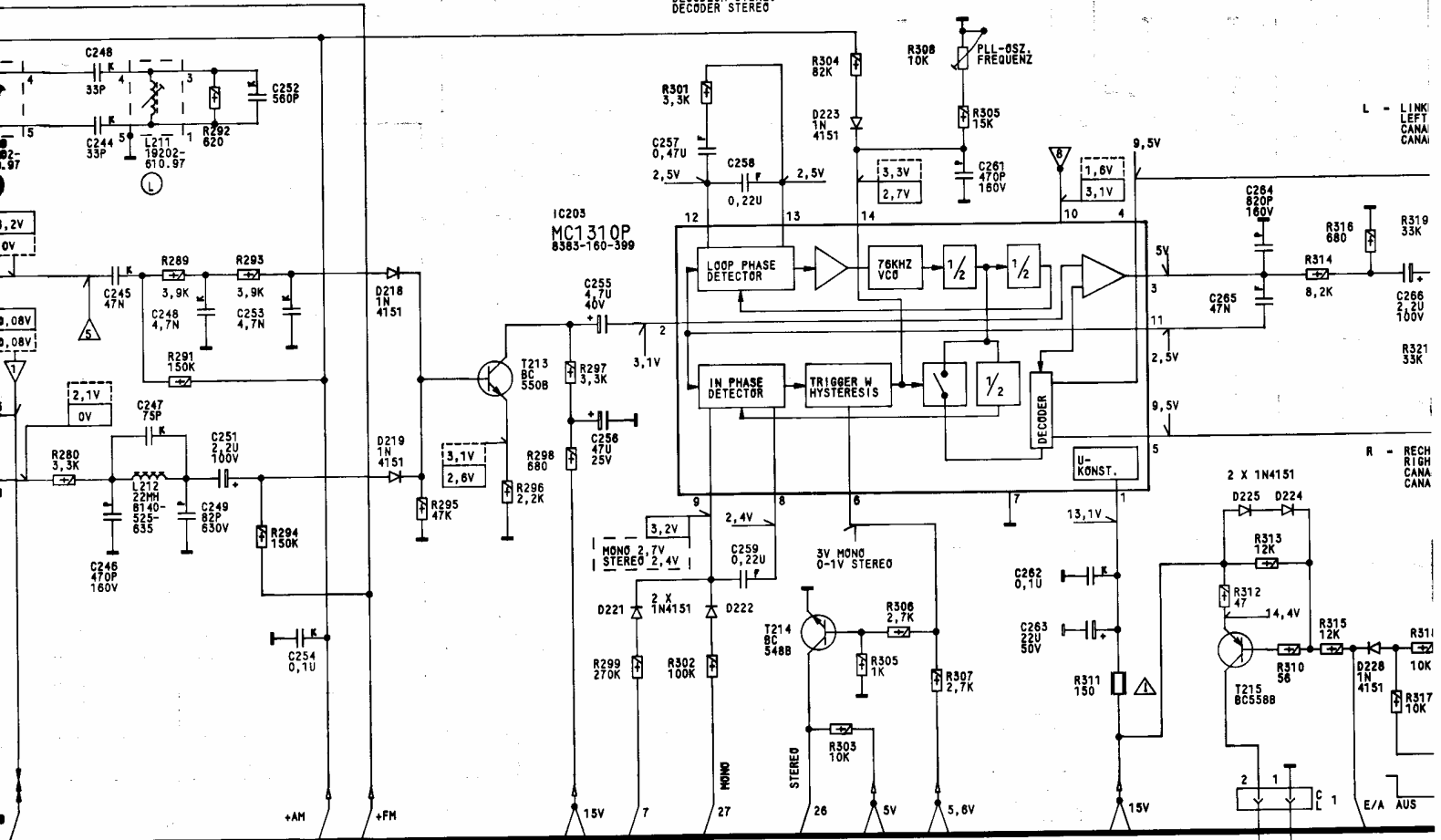
59352-157.94

MESSPUNKTE
MEASURING POINTS
ABGLEICHPUNKTE
ALIGNMENT POINTS

(H) (E) (B) (3) (A) (6) (4) (7) (D) (1) (5) (6) (F) (2) (J)



STEREO-DECODER
 DECODEUR STEREO
 DECODER STEREO



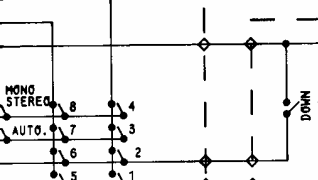
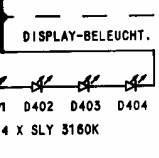
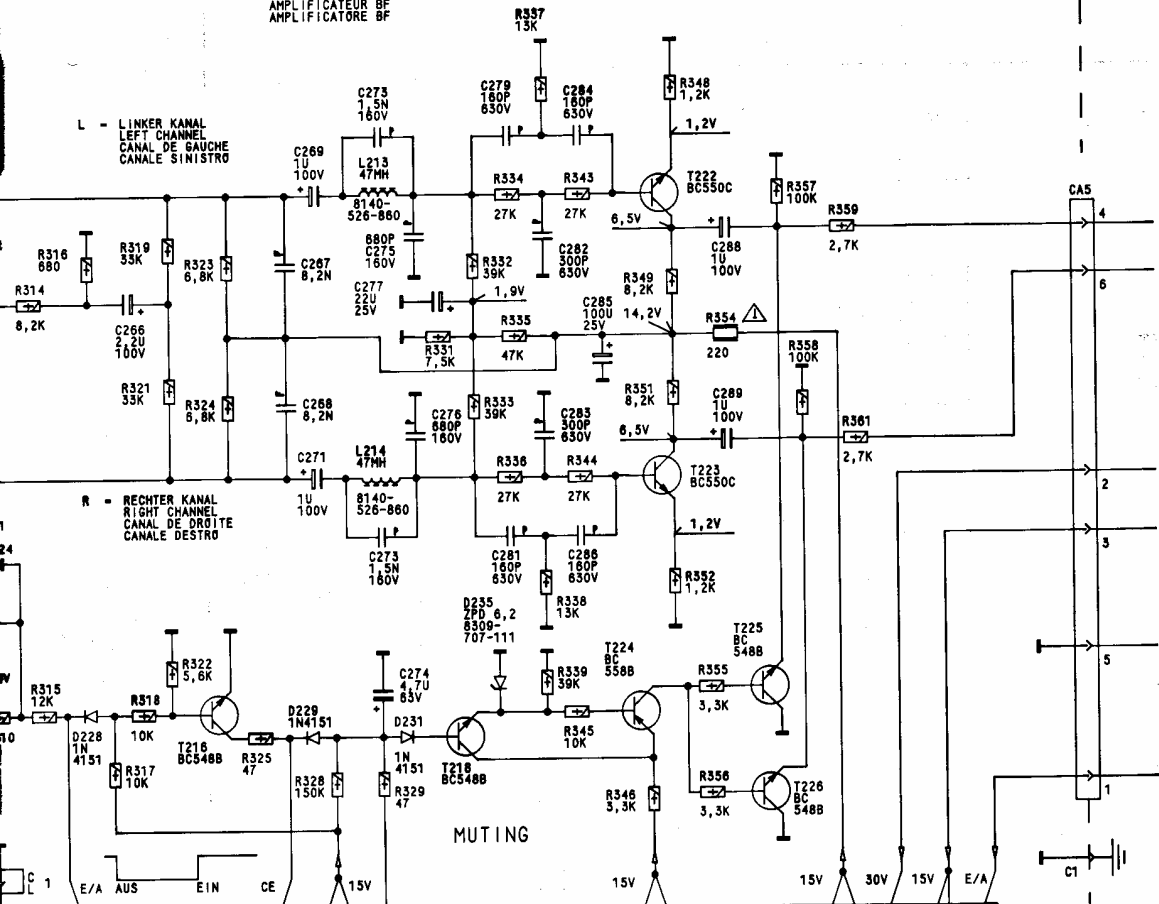
BEDIENPLATTE
 OPERATING BOARD
 CIR. MPR. COMMANDES
 PIASTRA COMMANDEI
 59352-159.94

UP+SYNTHESIZER

DISPLAY-BELEUCHT.
 D401 D402 D403 D404
 4 X SLY 3160K
 LED-PLATTE
 LED-BOARD
 CIR. IMPR. LED
 PIASTRA LED
 59352-161.94

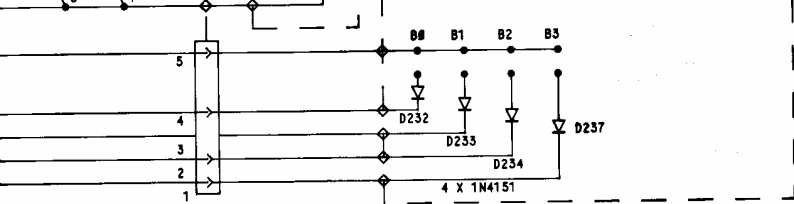
NF-VERSTAERKER

AF-AMPLIFIER
AMPLIFICATEUR BF
AMPLIFICATORE BF



	ZF (KHZ)															
	10.6000	10.6125	10.6250	10.6375	10.6500	10.6625	10.6750	10.6875	10.7000	10.7125	10.7250	10.7375	10.7500	10.7625	10.7750	10.7875
B5																
B2																
B1																
B0																

ZF-PROGRAMMIERUNG



GRUNDIG R 4200